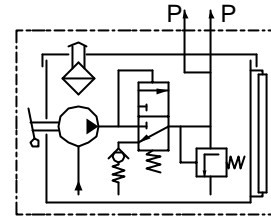
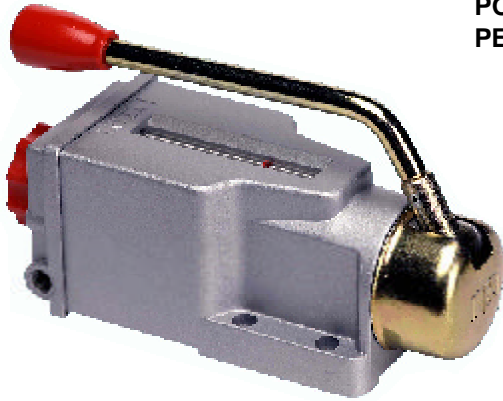


POMPA MONOCOLPO A COMANDO MANUALE PER SISTEMA A LINEA SINGOLA



DATI TECNICI

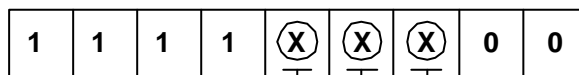
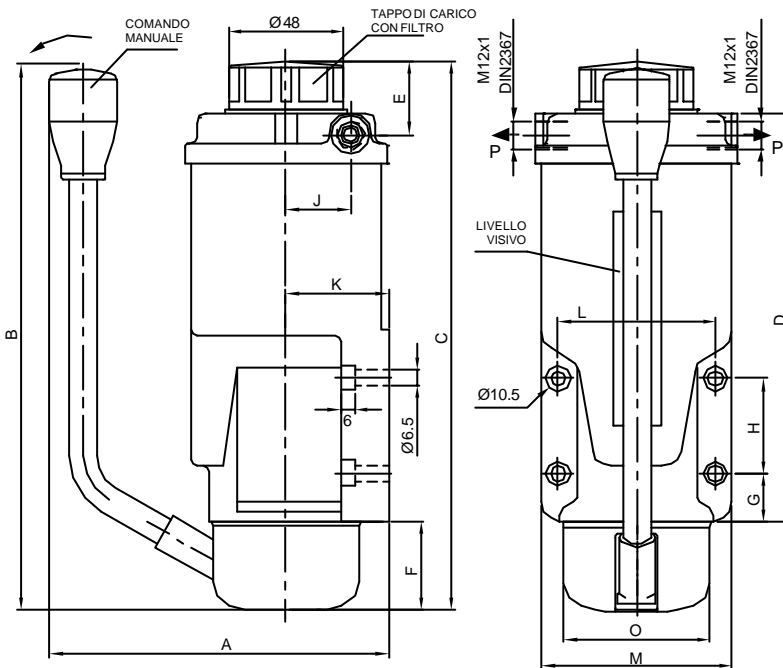
PORTATA 7-15-30 CM3/COLPO
 PRESSIONE MAX 30 BAR
 DECOMPRESSIONE 0'5 ÷ 1 BAR
 TEMPERATURA -10°C ÷ +80°C
 VISCOSITA' 20 ÷ 3000 cSt
 CAPACITA' SERBATOIO 0'5-1'25 L
 MATERIALE ALLUMINIO INIETTATO

LIVELLO VISIVO
 TAPPO DI CARICO CON FILTRO
 VALVOLA DI MAX PRESSIONE
 TARATA 25 BAR

VALVOLA DI MAX PRESSIONE

E' NECESSARIA QUANDO IL CONSUMO NOMINALE DELLA INSTALLAZIONE RISULTA RELATIVAMENTE PICCOLO PER CUI LA PORTATA ECCEDENTE VIENE SCARICATA NEL SERBATOIO.

NON FORZARE LA LEVA DI COMANDO



PORTATA POMPA CM3/COLPO	VALVOLA DI MAX (TARATA 25 BAR)	CAPACITA' SERBATOIO
① 7 CM3	① SENZA	① 0'5 L
② 15 CM3	⑤ CON	⑤ 1'25 L
③ 30 CM3	① SENZA	② 1'25 L
	⑤ CON	

DIMENSIONI

CAPACITA' SERBATOIO	PORTATA CM3/COLPO	A	B	C	D	E	F	G	H	J	K	L	M	ØO
0'5 L	7-15 CM3	130	240	232	173	33	37	20	40	27	43	66	80	62
	30 CM3	156	315	285	215	33	37	22	50	30	53	85	100	62
1'25 L	7-15 CM3	156	315	285	215	33	37	22	50	30	53	85	100	62
	30 CM3	156	315	285	215	33	50	22	50	30	53	85	100	85