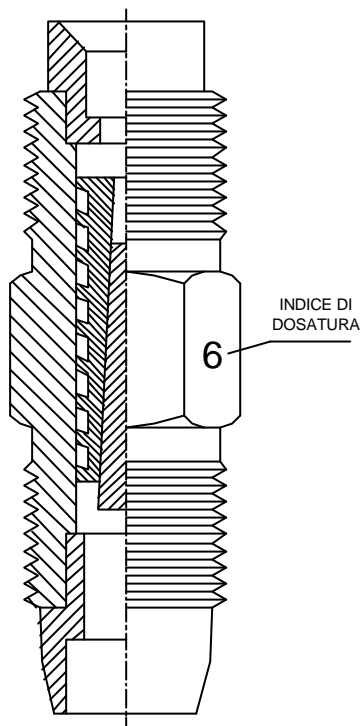


RIPARTITORI A RESISTENZA IDRAULICA PER FUNZIONAMENTO A BASSA PRESSIONE



GENERALITA'

CON QUESTI RIPARTITORI SI LUBRIFICANO QUEI PUNTI CHE RICHIEDONO UNA PICCOLA QUANTITA' DI OLIO

DISPONIBILI DUE VERSIONI PER COLLEGAMENTO CON:

- TUBO Ø4
- TUBO Ø6

OGNI VERSIONE CONTEMPLA TRE DIVERSI TIPI:

- MONTAGGIO SU CASSETTO
- MONTAGGIO SUL PUNTO
- MONTAGGIO TUBO-TUBO

LA FORNITURA COMPRENDE RACCORDO E BICONO DI SERRAGGIO

APPLICAZIONE

SI IMPIEGANO NEI SISTEMI DI LUBRIFICAZIONE A CIRCOLAZIONE DI OLIO PER RIPARTIRE LA PORTATA AI DIFFERENTI PUNTI

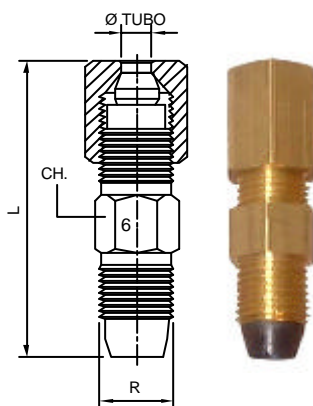
270	(X)	(X)	(X)	(X)	(X)	(X)
Ø TUBO	TIPO DI MONTAGGIO	INDICE DI DOSATURA	TIPO DI BICONO			
(0) Ø4	(0) (0)	(0) (0) 6 GOCCE	(0) BICONO PER TUBO DI NYLON (5) BICONO PER TUBO ACCIAIO			
(1) Ø6	MONTAGGIO SU CASSETTO	(0) (1) 12 GOCCE				
		(0) (2) 20 GOCCE				
	(1) (0)	(0) (4) 40 GOCCE				
	MONTAGGIO SUL PUNTO	(0) (6) 60 GOCCE				
		(0) (9) 90 GOCCE				
	(2) (0)	(1) (2) 120 GOCCE				
	MONTAGGIO TUBO-TUBO	(1) (7) 170 GOCCE				

MODELLI E DIMENSIONI

VU27/00

MONTAGGIO SU CASSETTO

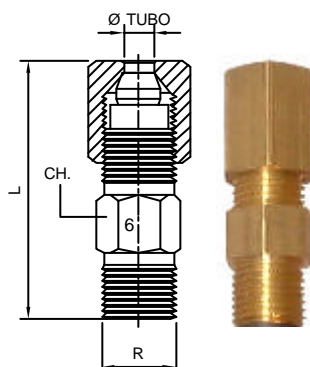
Ø TUBO	R	L	CH.
Ø 4	M8x1	37	9
Ø 6	M10x1	40	11



VU27/01

MONTAGGIO SUL PUNTO

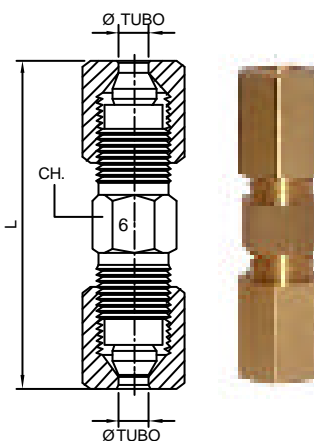
Ø TUBO	R	L	CH.
Ø 4	M8x1	32	9
Ø 6	M10x1	36	11



VU27/02

MONTAGGIO TUBO-TUBO

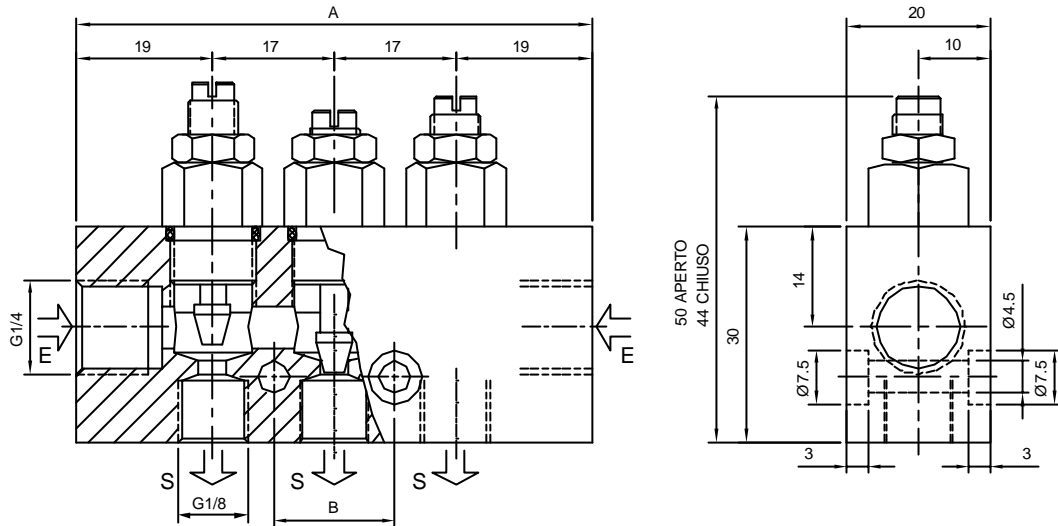
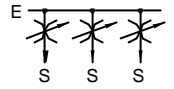
Ø TUBO	L	CH.
Ø 4	32	9
Ø 6	36	11



RIPARTITORI A OLIO CON PORTATA REGOLABILE

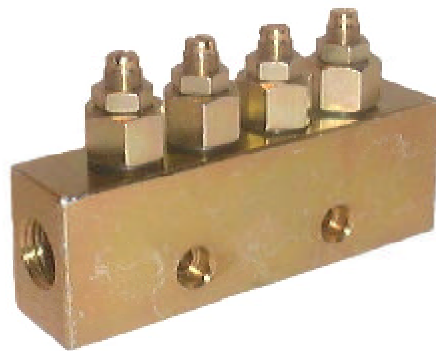
QUESTI RIPARTITORI PERMETTONO UNA FACILE REGOLAZIONE DELLA QUANTITA' DI LUBRIFICANTE INVIATO AI PUNTI E' NECESSARIA UNA VERIFICA PERIODICA PER PREVENIRE L'INTASAMENTO QUANDO LA REGOLAZIONE E' FINE.

SI CONSIGLIA L'IMPIEGO DI UN FILTRO SULLA MANDATA.



CODICI E DIMENSIONI

N° DI USCITE	CODICI	DIMENSIONI	
		A	B
1	271.010.000	34	-
2	271.020.000	55	-
3	271.030.000	72	17
4	271.040.000	89	34
5	271.050.000	106	51
6	271.060.000	123	68
7	271.070.000	140	85
8	271.080.000	157	102



CARATTERISTICHE TECNICHE

PORTATA MASSIMA PER USCITA 2 L/MIN.
 TEMPERATURA -30°C + +80°C
 PRESSIONE MASSIMA 15 BAR

