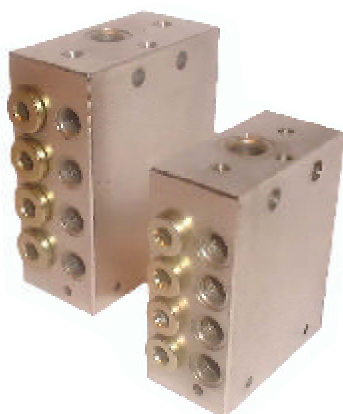


RIPARTITORI PROGRESSIVI

0'07 cm³/ciclo - SER IE VP33/00

0'20 cm³/ciclo - SER IE VP33/01



DESCRIZIONE

SI UTILIZZANO PER IMPIANTI DI LUBRIFICAZIONE CENTRALIZZATI AD OLIO O GRASSO, FUNZIONANDO SECONDO IL SISTEMA PROGRESSIVO, OVVERO RIPARTENDO IL LUBRIFICANTE IN MODO PROPORZIONALE A SECONDA DELLE COMBINAZIONI DELLE USCITE

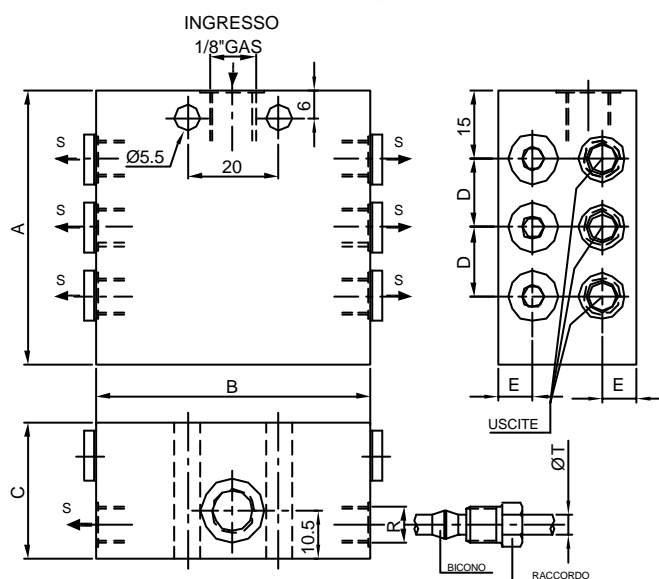
CARATTERISTICHE TECNICHE

DOSATURA PER USCITA:
 COD. **VP33/00** 0'07 cm³/ciclo
 COD. **VP33/01** 0'20 cm³/ciclo
 PRESIONE DI LAVORO MAX 150 bar
 TEMPERATURA AMBIENTE..... -20°C + +80°C

DIMENSIONI

SERIE DOSATURA	NUMERO USCITE	A	B	C	D	E	R / ØT
VP33/00 0'07cm³	6	50'5	50	25	11'5	6'5	M8x1 Ø4
	8	62					
	10	73'5					
	12	85					

SERIE DOSATURA	NUMERO USCITE	A	B	C	D	E	R / ØT
VP33/01 0'20cm³	6	60	60	30	15	7'5	M10x1 Ø6
	8	75					
	10	90					
	12	105					

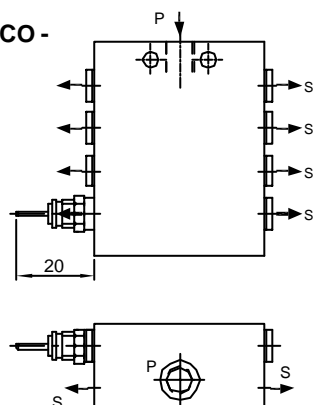


CONTROLLO DEL FUNZIONAMENTO

- OTTICO -

MEDIANTE UNA ASTINA COLLEGATA AD UN PISTONE CHE PERMETTE DI SEGUIRNE IL MOVIMENTO

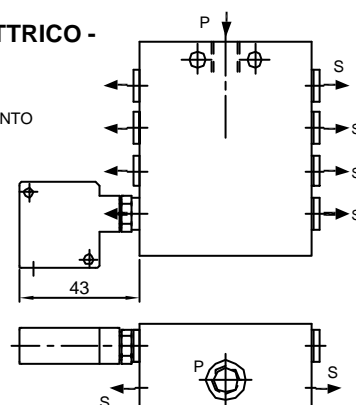
SE NON DIVERSAMENTE INDICATO DAL CLIENTE, IL CONTROLLO SI INTENDE MONTATO COME DA DISEGNO, SULLA ULTIMA USCITA LATO SX RISPETTO ALL'INGRESSO



- ELETTRICO -

MEDIANTE UNA ASTINA COLLEGATA AD UN PISTONE CHE, ATTRAVERSO IL MOVIMENTO DELLO STESSO, AZIONA UN MICROINTERRUTTORE

SE NON DIVERSAMENTE INDICATO DAL CLIENTE, IL CONTROLLO SI INTENDE MONTATO COME DA DISEGNO, SULLA ULTIMA USCITA LATO SX RISPETTO ALL'INGRESSO

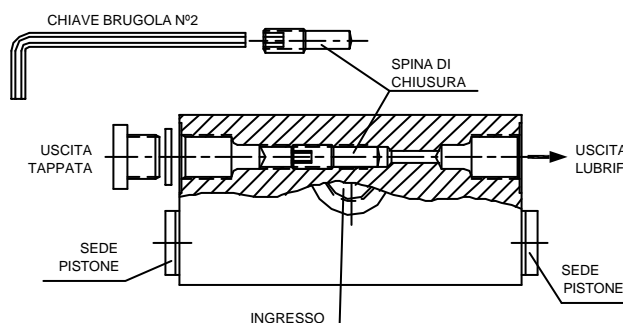


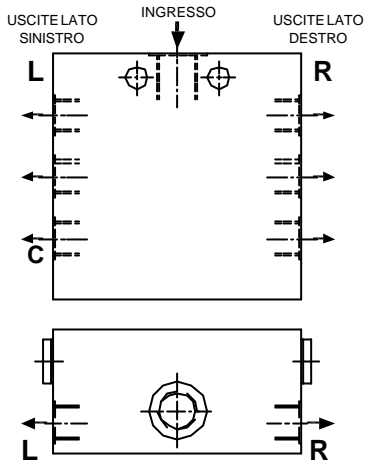
ESCLUSIONE USCITE

PRIMA DI TAPPARE UNA USCITA, BISOGNA RICORDARSI DI SVITARE ED ESTRARRE LA SPINA DI CHIUSURA CORRISPONDENTE AL PASSAGGIO DELLA STESSA. ALTRIMENTI I PISTONI POSSONO BLOCCARSI IN FASE DI FUNZIONAMENTO DEL SISTEMA

LE USCITE NON UTILIZZATE SI TAPPANO CON:

- TAPPO COD. 955 707 200 (M8x1) PER LA SERIE VP33/00
- TAPPO COD. 955 707 201 (M10x1) PER LA SERIE VP33/01



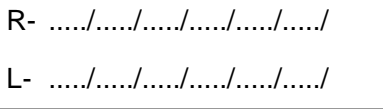
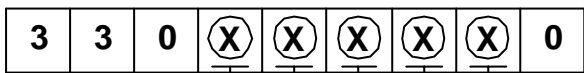


COMBINAZIONI DI USCITE

CON APPOSITI RACCORDI A PONTE, E' POSSIBILE RIUNIRE DUE O PIU' USCITE, CREANDO DELLE COMBINAZIONI TALI DA OTTENERE DOSAGGI DIFFERENZIATI. PARTENDO DAL LATO INGRESSO, SI IDENTIFICANO LE USCITE DEL LATO DESTRO CON "R", E LE USCITE DEL LATO SINISTRO CON "L" (VEDI FIGURA). PONENDO IL VALORE "1" AD UNA USCITA LIBERA, LE USCITE COMBinate ASSUMERANNO I VALORI 2-3-4-5-6, A SECONDA DELLA SOMMA DELLE USCITE CONTRASSEGNA TE "1" UNITE TRA LORO.

- "0" = USCITA TAPPATA
- "P" = USCITA CON PONTE
- "2" = DOSAGGIO DOPPIO (2 USCITE UNITE)
- "3" = DOSAGGIO TRIPLO (3 USCITE UNITE)
- "4" = DOSAGGIO QUADRUPLO (4 USCITE UNITE)
- ... ECC.

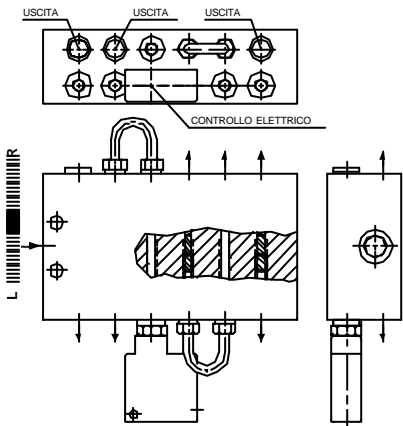
IDENTIFICAZIONE USCITE



DOSATURA CM3/CICLO	NUMERO USCITE	RACCORDI IN USCITA	CONTROLLO VISIVO	CONTROLLO ELETTRICO
0 0'07 cm3 VP33/00	3 6 USC.	0 SENZA	0 SENZA	0 SENZA
1 0'20 cm3 VP33/01	4 8 USC.	5 CON	1 CON	1 CON
	5 10 USC			
	6 12 USC.			

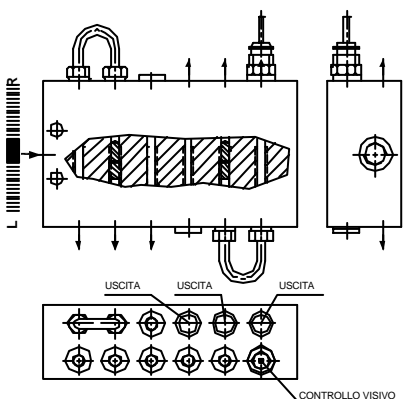
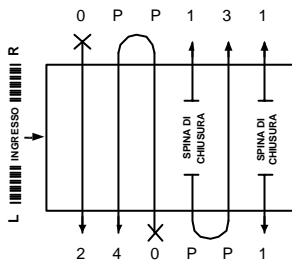
SE SI DESIDERA SPECIFICARE LA POSIZIONE DEL CONTROLLO DI FUNZIONAMENTO, E' POSSIBILE INDICARLA NEL CODICE, AGGIUNGENDO UNA LETTERA "C" A FIANCO DEL NUMERO CHE IDENTIFICA L'USCITA DESIDERATA

ESEMPI DI APPLICAZIONE



RIPARTITORE PROGRESSIVO DA 12 USCITE COMBinate SECONDO FIGURA:
 - 3 USCITE SINGOLE
 - 1 USCITA DOPPIA
 - 1 USCITA TRIPLA
 - 1 USCITA QUADRUPLA
 - CON CONTROLLO ELETTRICO FISSATO SULLA TERZA USCITA LATO SX

COD.: 330.060.010 R-0/P/P/1/3/1
 L-2/4/0C/P/P/1



RIPARTITORE PROGRESSIVO DA 12 USCITE COMBinate SECONDO FIGURA:
 - 2 USCITE SINGOLE
 - 2 USCITE DOPPIE
 - 2 USCITE TRIPLE
 - 1 USCITA QUADRUPLA
 - CON CONTROLLO VISIVO FISSATO SULLA SESTA USCITA LATO DX

COD.: 330.060.100 R-P/P/0/2/1/3C
 L-3/1/2/0/P/P

