

RACCORDERIA

NELLE PAGINE SEGUENTI E' ELENcata UNA SERIE DI RACCORDI STANDARD VALIDI SIA PER IMPIANTI DI LUBRIFICAZIONE CHE PER IMPIANTI PNEUMATICI O IDRAULICI..

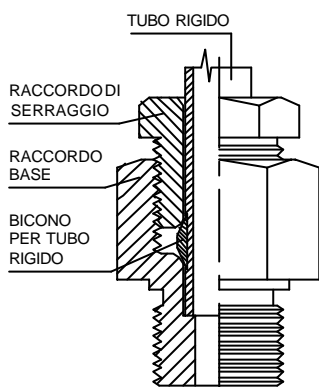
SI DEVE CONSIDERARE PERO' CHE LA PRESSIONE MAX DEI SUDETTI IMPIANTI NON DEVE SUPERARE 50 BAR.

ISTRUZIONI DI MONTAGGIO

GLI IMPIANTI POSSONO AVERE DUE CATEGORIE DI TUBI DIFFERENTI:

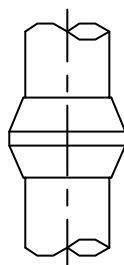
- TUBI RIGIDI: ACCIAIO, ACCIAIO RAMATO, ETC...
- TUBI FLESSIBILI: NYLON O RESINE

ALLO STESSO MODO ESISTONO DUE DIFFERENTI CATEGORIE DI RACCORDI PER IL SERRAGGIO DEI TUBI



SERRAGGIO CON TUBO RIGIDO

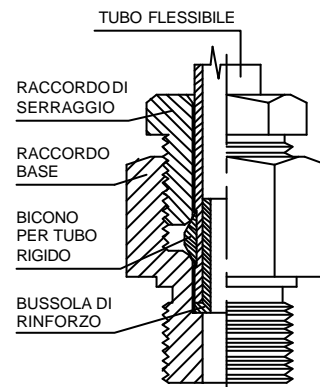
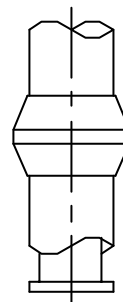
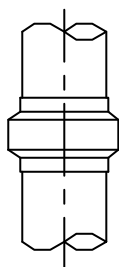
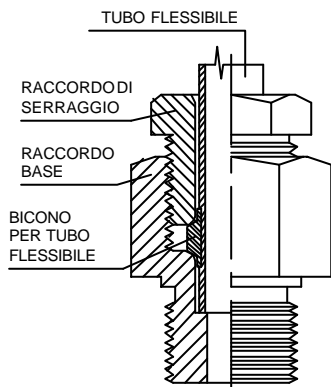
I TUBI RIGIDI POSSONO ESSERE SERRATI UNICAMENTE CON IL BICONO PER TUBO RIGIDO



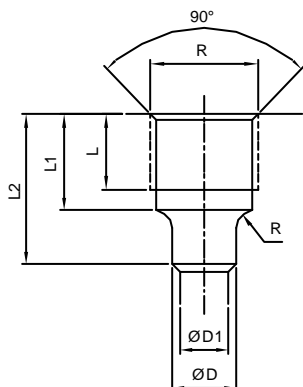
SERRAGGIO CON TUBO FLESSIBILE

I TUBI FLESSIBILI POSSONO ESSERE SERRATI CON UN BICONO PER TUBO FLESSIBILE ...

...OPPURE POSSONO ESSERE SERRATI CON UN BICONO PER TUBO RIGIDO, USANDO SEMPRE UNA BUSSOLA DI RINFORZO



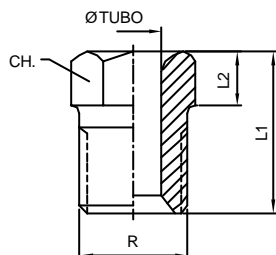
IMPORTANTE: PER UN CORRETTO FISSAGGIO NEL PUNTO PRESCELTO, OCCORRE USARE UN RACCORDO BASE CHE ABBA UNA SEDE (ALLOGGIAMENTO) APPOSITA SECONDO IL DIAMETRO DEL TUBO USATO, A NORME DIN.



DIMENSIONI DELLE SEDI

- PER I RACCORDI: SECONDO NORME DIN 3871
- PER I BICONI: SECONDO NORME DIN 3862

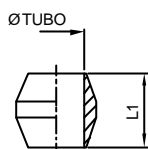
R	L +02	L1 +02	L2 +02	ØD B11	ØD1	R
M6x0'75	45	55	85	25	15	1'3
M8x1	65	85	125	4	3	1'6
M10x1	7	9	14	6	4'5	1'6
M12x1	7	9	15	8	6'5	1'6
M14x1'5	9	11'5	18'5	8	6'5	1'6
M16x1'5	9	11'5	19'5	10	8'5	1'6
M18x1'5	9'5	12	22	12	10'5	1'6



RACCORDI di serraggio (DIN3871)

ØTUBO	CODICE	R	L1	L2	CH.
2'5	955.100.020	M6x0'75	9	3	7
4	955.100.040	M8x1	12	4	8
6	955.100.060	M10x1	13	4	10
8	955.100.080	M14x1'5	16	4'5	14
8	955.100.081	M12x1	16	4'5	12
10	955.100.100	M16x1'5	17	5'5	17
12	955.100.120	M18x1'5	18	6	19

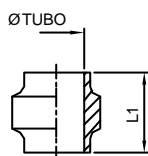
MATERIALE: ACCIAIO CON TRATTAMENTO ANTICORROSIVO



BICONI per tubo rigido (DIN3862)

ØTUBO	CODICE	L1
2'5	955.200.020	4
4	955.200.040	5'5
6	955.200.060	6'5
8	955.200.080	6'5
10	955.200.100	7'5
12	955.200.120	8

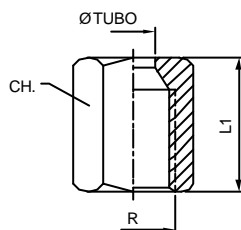
MATERIALE: MS-58



BICONI per tubo flessibile

ØTUBO	CODICE	L1
4	955.204.040	6
6	955.204.060	6'5
8	955.204.080	7
10	955.204.100	8
12	955.204.120	

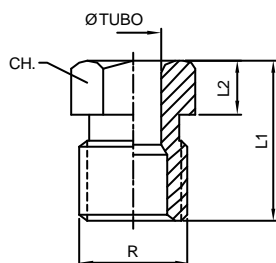
MATERIALE: MS-58



DADI di serraggio

ØTUBO	REFERENCIA	R	L1	CH.
4	956.900.041	M8x1	13	10
6	956.900.060	M10x1	13	12
8	956.900.081	M12x1	15	14

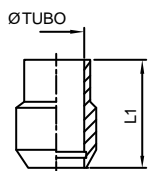
MATERIALE: ACCIAIO CON TRATTAMENTO ANTICORROSIVO



RACCORDI di serraggio per tubo flessibile

ØTUBO	CODICE	R	L1	L2	CH.
2'5	955.103.020	M6x0'75	9	3	7
4	955.103.040	M8x1	12	4	8
6	955.103.060	M10x1	13	4	10
8	955.103.080	M14x1'5	16	4'5	14
10	955.103.100	M16x1'5	17	5'5	17
12	955.103.120	M18x1'5	18	6	19

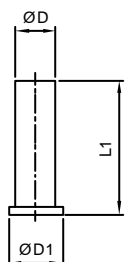
MATERIALE: ACCIAIO CON TRATTAMENTO ANTICORROSIVO



MONOCONI per tubo flex

ØTUBO	CODICE	L1
2'5	955.203.020	5'75
4	955.203.040	8
6	955.203.060	9'5
8	955.203.080	11
10	955.203.100	12'5
12	955.203.120	14

MATERIALE: MS-58



BUSSOLE di rinforzo per tubo flex

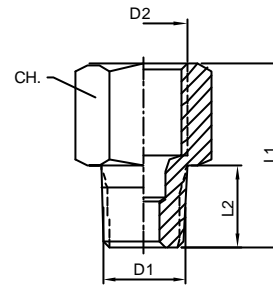
TUBO	CODICE	ØD	ØD1	L1
2'5x0'5	955.300.020	1'5	2'5	8
4x0'85	955.300.040	2'3	4	10
4x0'75	955.300.041	2'5	4	10
4x0'65	955.300.042	2'7	4	10
4x1	955.300.043	2	4	10
6x1	955.300.060	4	6	12
6x1'25	955.300.061	3'5	6	12
6x1'5	955.300.062	3	6	10
8x1	955.300.080	6	8	15
8x1'25	955.300.081	5'5	8	15
8x1'5	955.300.082	5	8	15
10x1	955.300.100	8	10	18
10x1'5	955.300.101	7	10	18
10x2	955.300.102	6	10	18
12x1'5	955.300.120	9	12	20

MATERIALE: MS-58

TERMINALI DIRITTI con filetto maschio conico

ØTUBO	CODICE	D1	D2	L1	L2	CH.
2'5	955.400.020K	M6x0'75K	M6x0'75	11'5	45	8
2'5	955.400.021K	M8x1K	M6x0'75	15	8	9
4	955.400.040K	M6x1K	M8x1	20	6	11
4	955.400.041K	M6x0'75K	M8x1	19	5	11
4	955.400.042K	M8x1K	M8x1	17	7'5	11
4	955.400.043K	M10x1K	M8x1	16	7'5	11
4	955.400.044K	G1/8K	M8x1	16	6	11
4	955.400.045K	G1/4K	M8x1	14	9	14
4	955.400.046K	M5x0'8K	M8x1	26	11	11
6	955.400.060K	M10x1K	M10x1	23	7'5	14
6	955.400.061K	M12x1K	M10x1	18	7'5	14
6	955.400.062K	G1/8K	M10x1	21	6	14
6	955.400.063K	G1/4K	M10x1	20	9	17
8	955.400.080K	G1/8K	M14x1'5	28	6	17

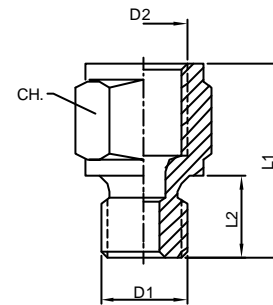
MATERIALE: ACCIAIO CON TRATTAMENTO ANTICORROSIVO

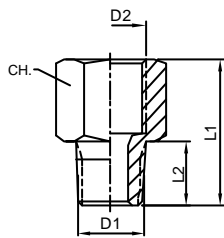


TERMINALI DIRITTI con filetto maschio cilindrico

ØTUBO	CODICE	D1	D2	L1	L2	CH.
2'5	955.401.020	M6x0'75	M6x0'75	13	5'5	9
2'5	955.401.021	M6x1	M6x0'75	13	5'5	9
2'5	955.401.022	M8x1	M6x0'75	15	7'5	11
2'5	955.401.023	G1/8	M6x0'75	15	7'5	11
4	955.401.041	M8x1'25	M8x1	22	8	11
4	955.401.042	M8x1	M8x1	18	7'5	11
4	955.401.043	M10x1'5	M8x1	18	7'5	14
4	955.401.044	M10x1	M8x1	18	7'5	14
4	955.401.045	G1/8	M8x1	18	7'5	14
4	955.401.046	M12x1	M8x1	18	9	17
4	955.401.047	G1/4	M8x1	18	9	17
4	955.401.048	M14x1'5	M8x1	18	9	17
6	955.401.060	M8x1'25	M10x1	23	7'5	14
6	955.401.061	M8x1	M10x1	23	7'5	14
6	955.401.062	M10x1'5	M10x1	23	7'5	14
6	955.401.063	M10x1	M10x1	18	7'5	14
6	955.401.064	G1/8	M10x1	18	7'5	14
6	955.401.065	M12x1	M10x1	22	9	17
6	955.401.066	G1/4	M10x1	20	10	17
6	955.401.067	M14x1'5	M10x1	18	9	17
6	955.401.068	M16x1'5	M10x1	19	9	19
6	955.401.069	G3/8	M10x1	19	9	19
8	955.401.080	M10x1	M14x1'5	28	7'5	17
8	955.401.081	M12x1	M14x1'5	29	9	17
8	955.401.082	G1/4	M14x1'5	23	10	17
8	955.401.083	M14x1'5	M14x1'5	26	9	17
8	955.401.084	M16x1'5	M14x1'5	22	9	19
8	955.401.085	M18x1'5	M14x1'5	24	10	22
8	955.401.086	M22x1'5	M14x1'5	24	10	27
8	955.401.087	G1/8	M14x1'5	28	7'5	17
8	955.401.180	M10x1	M12x1	26	7'5	17
8	955.401.181	M12x1	M12x1	26	7'5	17
8	955.401.182	G1/4	M12x1	23	10	17
8	955.401.183	M14x1'5	M12x1	23	9	17
8	955.401.184	M16x1'5	M12x1	22	9	19
8	955.401.185	M8x1	M12x1	26	7'5	17
10	955.401.100	M12x1	M16x1'5	31	9	19
10	955.401.101	G1/4	M16x1'5	30	10	19
10	955.401.102	M14x1'5	M16x1'5	29	9	19
10	955.401.103	M16x1'5	M16x1'5	23	9	19
10	955.401.104	M18x1'5	M16x1'5	24	10	22
10	955.401.105	G1/2	M16x1'5	24	12	27
10	955.401.106	M22x1'5	M16x1'5	24	12	27
12	955.401.120	G1/4	M18x1'5	35	10	22
12	955.401.121	M14x1'5	M18x1'5	33	9	22
12	955.401.122	M18x1'5	M18x1'5	24	10	22
12	955.401.123	M22x1'5	M18x1'5	26	12	27

MATERIALE: ACCIAIO CON TRATTAMENTO ANTICORROSIVO

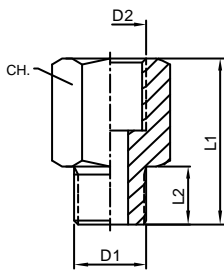




RACCORDI PASSATUBO

Ø TUBO	CODICE	D1	D2	L1	L2	CH.
4	955.402.040K	M8x1K	M8x1	17	7'5	11
4	955.402.041K	M10x1K	M8x1	16	7'5	11
6	955.402.060K	M10x1K	M10x1	18	7'5	14
8	955.402.080K	M14x1'5K	M14x1'5	24	11	17
10	955.402.100K	M16x1'5K	M16x1'5	24	11	19

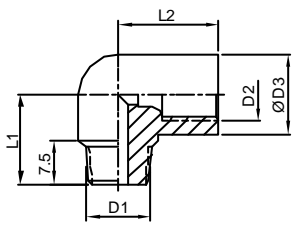
MATERIALE: ACCIAIO CON TRATTAMENTO ANTICORROSIVO



RIDUZIONI MASCHIO-FEMMINA

CODICE	D1	D2	L1	L2	CH.
955.403.001	M10x1	G1/8	23	8	14
955.403.002	M10x1	G1/4	27	8	17
955.403.003	M12x1	G1/4	27	8	17
955.403.004	M14x1'5	G1/8	27	12	19
955.403.005	M16x1'5	G1/4	32	12	22
955.403.006	M16x1'5	G1/2	32	12	27
955.403.007	M18x1'5	G3/8	32	14	27
955.403.008	M18x1'5	G1/2	34	14	27
955.403.009	G1/4	G1/2	32	12	27
955.403.010	G3/8	G1/4	30	12	22
955.403.011	G3/8	G1/2	32	12	27
955.403.012	G1/2	G1/4	29	14	27
955.403.013	G1/2	G3/8	32	14	27
955.403.014	G1/2	G3/4	37	14	32
955.403.015	G1/2	G1	40	14	41
955.403.016	G1/2	G1.1/4	42	14	52
955.403.017	G3/4	G1/2	37	16	32
955.403.018	G1	G1/2	39	18	41
955.403.019	M10x1K	G1/4	27	8	17
955.403.021	G1/8	G1/8	25	8	14

MATERIALE: ACCIAIO CON TRATTAMENTO ANTICORROSIVO



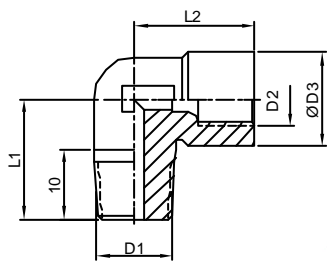
TERMINALI A GOMITO con filetto maschio conico

Ø TUBO	CODICE	D1	D2	ØD3	L1	L2
2'5	955.502.020	M6x1	M6x0'75	12	13'5	15
4	955.502.040	M6x1K	M8x1	12	13'5	15
4	955.502.041	M6x0'75K	M8x1	12	13'5	15
4	955.502.042	M8x1K	M8x1	12	13'5	15
4	955.502.044	M10x1K	M8x1	12	13'5	15
4	955.502.045	G1/8K	M8x1	12	13'5	15

MATERIALE: MS-58

4	955.501.041	M8x1'25K	M8x1	12	13'5	15
4	955.501.042	M8x1K	M8x1	12	13'5	15
4	955.501.043	M10x1'5K	M8x1	12	13'5	15
4	955.501.044	M10x1K	M8x1	12	13'5	15
4	955.501.045	G1/8K	M8x1	12	13'5	15

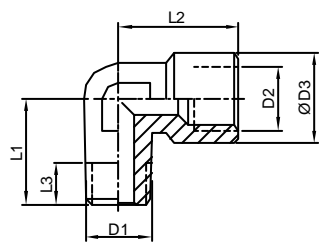
MATERIALE: ZAMA



TERMINALI A GOMITO con filetto maschio conico

Ø TUBO	CODICE	D1	D2	ØD3	L1	L2
4	955.500.040	M12x1K	M8x1	14	18	18
4	955.500.041	G1/8K	M8x1	14	18	18
6	955.500.060	M8x1K	M10x1	14	18	18
6	955.500.061	M10x1K	M10x1	14	18	18
6	955.500.062	G1/8K	M10x1	14	18	18
6	955.500.063	M12x1K	M10x1	14	18	18
8	955.500.080	M12x1K	M14x1'5	18	19'5	24
8	955.500.081	M14x1'5K	M14x1'5	18	19'5	24

MATERIALE: ZAMA



TERMINALI A GOMITO con filetto maschio conico

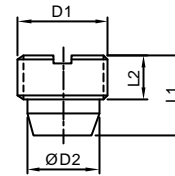
CODICE	D1	D2	ØD3	L1	L2	L3
952.002.001	G1/8K	G1/8	14	17	19	8
952.002.002	G1/4K	G1/4	18	22	22	12
952.002.003	G3/8K	G3/8	22	29	29	12
952.002.004	G1/2K	G1/2	27	34	34	14

MATERIALE: MS-58

TAPPI CACCIAVITE con cono di serraggio

CODICE	D1	ØD2	L1	L2
955.700.001	M8x1	6	9	5
955.700.002	M10x1	8	9	5
955.700.003	M12x1	10	10	5
955.700.004	M14x1'5	10	10	5
955.700.005	M16x1'5	12		

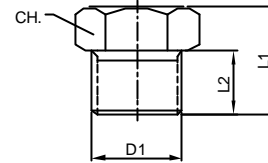
MATERIALE: ACCIAIO CON TRATTAMENTO ANTICORROSIVO



TAPPI ESAGONALI

CODICE	D1	L1	L2	CH.
955.701.001	M6x0'75	9	5	9
955.701.002	M8x1	10	6	11
955.701.003	M10x1	12	7	12
955.701.004	M12x1	12	7	14
955.701.005	M14x1'5	12	7	17
955.701.006	M16x1'5	14	8	19
955.701.007	G1/8	12	7	12
955.701.008	G1/4	17	12	17
955.701.009	M18x1'5	15	10	22
955.701.012	G3/8	17	12	21
955.701.013	G1/2	20	14	27
955.701.014	G3/4	22	16	32
955.701.015	G1	25	18	41

MATERIALE: ACCIAIO CON TRATTAMENTO ANTICORROSIVO



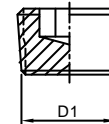
TAPPI CONICI con esagono incassato

DIN906

CODICE	D1	CODICE
955.707.001	G1/8K	955.707.011
955.707.002	G1/4K	955.707.012
955.707.003	G3/8K	955.707.013
955.707.004	G1/2K	955.707.014
955.707.005	G3/4K	955.707.015
955.707.006	G1K	955.707.016
955.707.007	G1.1/4K	955.707.017
955.707.008	G1.1/2K	955.707.018

MATERIALE: ACCIAIO

MATERIALE: OTTONE

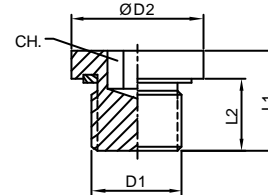


TAPPI CILINDRICI con guarnizione ed esagono incassato

DIN908

CODICE	D1	ØD2	L1	L2	CH.
955.707.101	G1/8	14	12	8	5
955.707.102	G1/4	19	17	12	6
955.707.103	G3/8	22	17	12	8
955.707.104	G1/2	27	19	14	10
955.707.105	G3/4	32	21	16	12
955.707.106	G1	40	22'5	16	17
955.707.107	G1.1/4	50	22'5	16	22
955.707.108	G1.1/2	55	22'5	16	24
955.707.200	M8x1	10	8	5'5	4
955.707.201	M10x1	13	10	7	5
955.707.203	M12x1'5	17	17	12	6
955.707.204	M14x1	17	10	7	6
955.707.205	M14x1'5	19	17	12	6
955.707.206	M16x1'5	22	17	12	8
955.707.207	M18x1'5	24	17	12	8
955.707.208	M20x1'5	26	19	14	10
955.707.209	M22x1'5	27	19	14	10
955.707.210	M24x1'5	30	19	14	10
955.707.211	M26x1'5	32	21	16	12
955.707.212	M27x2	32	21	16	12
955.707.213	M33x2	40	22'5	16	17
955.707.214	M42x2	50	22'5	16	22
955.707.215	M48x2	55	22'5	16	24

MATERIALE: ACCIAIO CON TRATTAMENTO ANTICORROSIVO

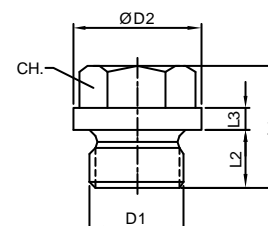


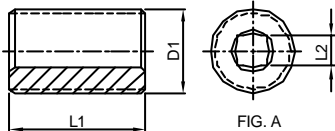
TAPPI CILINDRICI

DIN910

CODICE	D1	ØD2	L1	L2	L3	CH
955.708.001	G1/8	14	17	8	3	11
955.708.002	G1/4	18	17	8	3	14
955.708.003	G3/8	22	21	12	3	17
955.708.004	G1/2	26	26	14	4	19
955.708.005	G3/4	32	30	16	4	24
955.708.006	G1	39	32	16	5	27

MATERIALE: ACCIAIO CON TRATTAMENTO ANTICORROSIVO





MATERIALE: ACCIAIO
CON TRATTAMENTO
ANTICORROSIVO



NIPPLI CILINDRICI

CODICE	D1	L1	L2	FIG.
955.800.001	M8x1	13	35	A
955.800.002	M10x1	16	35	A
955.800.003	M12x1	17	55	A
955.800.004	M14x1'5	18	55	A
955.800.005	M16x1'5	18	7	A
955.803.001	M10x1	26	5	B

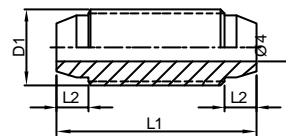
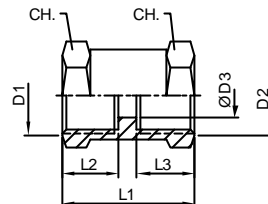
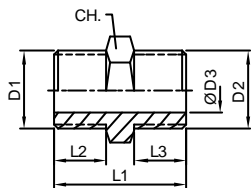


FIG. B

MATERIALE: MS-58



NIPPLI DOPPI MASCHIO

CODICE	D1	D2	ØD3	L1	L2	L3	CH.
955.801.001	M10x1	M12x1	5	21	6	7	14
955.801.002	M12x1	M14x1'5	6	21	7	7	17
955.801.003	G1/8	G1/8	5	20	8	8	14
955.801.004	G1/4	G1/4	7	29	12	12	17
955.801.005	G3/8	G3/8	9	30	12	12	21
955.801.006	G1/2	G1/2	12	35	14	14	27
955.801.008	M10x1	M10x1	5	20	6	6	14
955.801.010	G1/8	G1/4	5	25	8	12	17
955.801.011	G1/8	G3/8	5	26	8	12	21
955.801.012	G1/4	G3/8	7	30	12	12	21
955.801.013	G1/8	G1/2	5	29	8	14	27
955.801.014	G1/4	G1/2	7	33	12	14	27
955.801.015	G3/8	G1/2	9	33	12	14	27
955.801.016	G1/2	G3/4	12	38	14	16	32
955.801.017	G3/4	G3/4	16	40	16	16	32

NIPPLI DOPPI FEMMINA

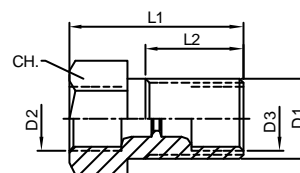
CODICE	D1	D2	ØD3	L1	L2	L3	CH.
952.000.001	G1/8	G1/8	6	22	10	10	14
952.000.002	G1/8	G1/4	6	27	10	14	17
952.000.003	G1/4	G1/4	8	31	14	14	17
952.000.004	G1/8	G3/8	6	29	10	14	21
952.000.005	G1/4	G3/8	8	33	14	14	21
952.000.006	G3/8	G3/8	11	32	14	14	21
952.000.007	G1/8	G1/2	6	32	10	16	27
952.000.008	G1/4	G1/2	8	34	14	16	27
952.000.009	G3/8	G1/2	11	34	14	16	27
952.000.010	G1/2	G1/2	15	36	16	16	27
952.000.011	G1/2	G3/4	15	39	18	18	32
952.000.012	G3/4	G3/4	18	40	18	18	32
952.000.013	G1/4	G3/4	8	36	14	18	32
952.000.014	G3/8	G3/4	11	36	14	18	32

MATERIALE: ACCIAIO CON TRATTAMENTO ANTICORROSIVO

RACCORDI PASSAPARETE DIRITTI

ØTUBO	CODICE	D1	D2	D3	L1	L2	CH.
4-4	955.900.040	M14x1'5	M8x1	M8x1	27	19	17
4-4	955.900.041	M14x1'5	M8x1	M8x1	38	30	17
4-4	955.900.042	M12x1	M8x1	M8x1	27	19	14
6-6	955.900.060	M14x1'5	M10x1	M10x1	30	20	17
6-6	955.900.062	M14x1'5	M10x1	M10x1	30	20	19
8-6	955.900.061	M16x1'5	M14x1'5	M10x1	35	23	19
8-8	955.900.080	M20x1'5	M14x1'5	M14x1'5	40	28	24
8-8	955.900.081	M20x1'5	M12x1	M12x1	40	28	24
10-10	955.900.100	M20x1'5	M16x1'5	M16x1'5	42	27	24
12-12	955.900.120	M24x1'5	M18x1'5	M18x1'5	48	33	27

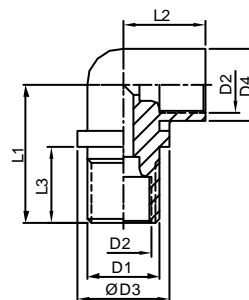
MATERIALE: ACCIAIO CON TRATTAMENTO ANTICORROSIVO



RACCORDI PASSAPARETE A GOMITO

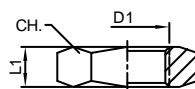
ØTUBO	CODICE	D1	D2	ØD3	D4	L1	L2	L3
4-4	955.901.040	M14x1'5	M8x1	18	12	33	15	22
6-6	955.901.060	M14x1'5	M10x1	18	14	27	16	15

MATERIALE: ZAMA



DADI ESAGONALI

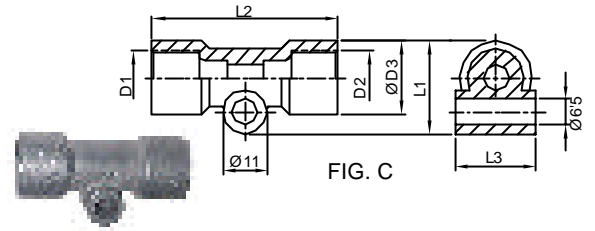
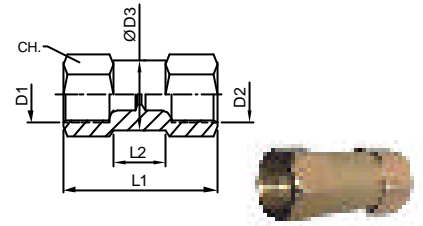
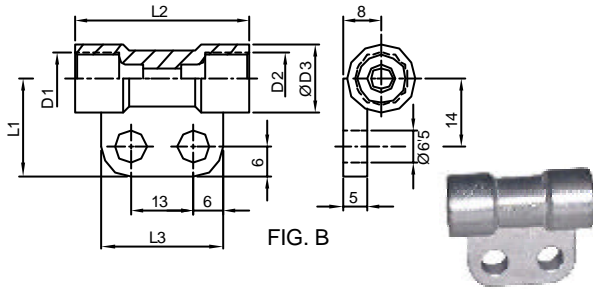
CODICE	D1	L1	CH.
955.905.005	M12x1	6	19
955.905.006	M14x1'5	8	22
955.905.007	M16x1'5	8	24
955.905.008	M20x1'5	9	30
955.905.009	M24x1'5	10	36



GIUNZIONI DIRITTE

ØTUBO	CODICE	D1	D2	ØD3	L1	L2	CH.
4-4	956.000.040	M8x1	M8x1	11	27	13	11
6-6	956.000.060	M10x1	M10x1	14	30	10	14
6-8	956.000.061	M10x1	M14x1'5	17	35	11	17
8-8	956.000.080	M14x1'5	M14x1'5	17	40	14	17
8-8	956.000.081	M12x1	M12x1	17	40	14	17
10-10	956.000.100	M16x1'5	M16x1'5	19	42	13	19
12-12	956.000.120	M18x1'5	M18x1'5	22	48	18	22

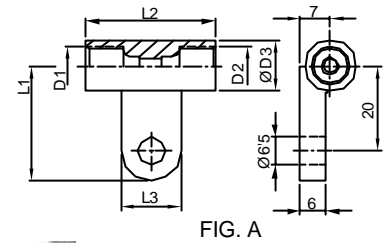
MATERIALE: ACCIAIO CON TRATTAMENTO ANTICORROSIVO



GIUNZIONI DIRITTE con supporto

ØTUBO	CODICE	D1	D2	ØD3	L1	L2	L3	FIG.
4-4	956.100.040	M8x1	M8x1	12	27	30	14	A
6-6	956.100.060	M10x1	M10x1	14	20	32	25	B
8-8	956.100.080	M14x1'5	M14x1'5	18	23	46	20	C
8-8	956.100.081	M12x1	M12x1	18	23	46	20	C

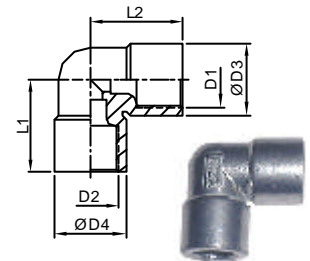
MATERIALE: ZAMA



GIUNZIONI A GOMITO (filetto metrico)

ØTUBO	CODICE	D1	D2	D3	D4	L1	L2
6-6	956.001.060	M10x1	M10x1	14	14	18	18
8-8	956.001.080	M14x1'5	M14x1'5	18	18	24	24
8-8	956.001.081	M12x1	M12x1	18	18	24	24
10-10	956.001.100	M16x1'5	M16x1'5	21	21	26	26

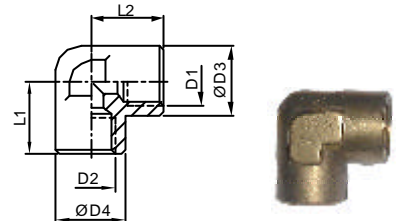
MATERIALE: ZAMA



GIUNZIONI A GOMITO (filetto gas)

CODICE	D1	D2	ØD3	ØD4	L1	L2
952.003.001	G1/8	G1/8	14	14	13	13
952.003.002	G1/4	G1/4	18	18	20	20
952.003.003	G3/8	G3/8	22	22	23	23
952.003.004	G1/2	G1/2	27	27	28	28

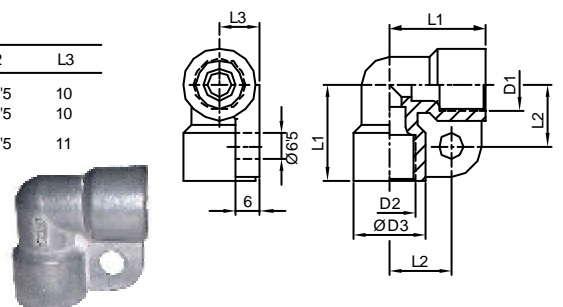
MATERIALE: MS-58

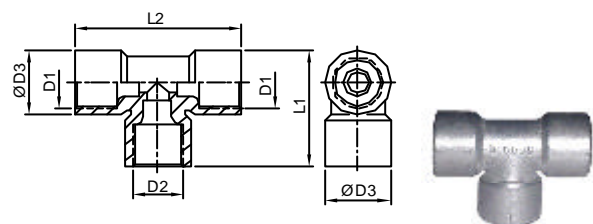


GIUNZIONI A GOMITO con supporto

ØTUBO	CODICE	D1	D2	ØD3	L1	L2	L3
8-8	956.101.080	M14x1'5	M14x1'5	18	24	15'5	10
8-8	956.101.081	M12x1	M12x1	18	24	15'5	10
10-10	956.101.100	M16x1'5	M16x1'5	21	26	17'5	11

MATERIALE: ZAMA

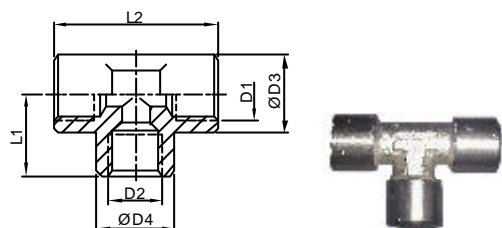




GIUNZIONI A "T" (filetto metrico)

Ø TUBO	CODICE	D1	D2	ØD3	L1	L2
4-4	956.002.040	M8x1	M8x1	12	21	30
6-6	956.002.060	M10x1	M10x1	14	25	36
6-4	956.002.061	M10x1	M8x1	14	25	36
8-8	956.002.080	M14x1'5	M14x1'5	18	31	44
8-8	956.002.081	M12x1	M12x1	18	31	44
10-10	956.002.100	M16x1'5	M16x1'5	20	35	50

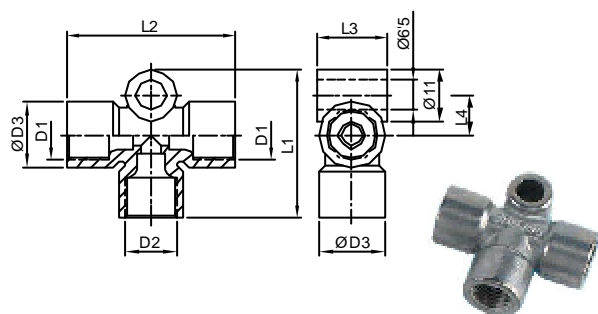
MATERIALE: ZAMA



GIUNZIONI A "T" (filetto gas)

CODICE	D1	D2	ØD3	ØD4	L1	L2
952.004.001	G1/8	G1/8	14	14	13	26
952.004.002	G1/4	G1/4	18	18	20	40
952.004.003	G3/8	G3/8	22	22	23	46
952.004.004	G1/2	G1/2	27	27	28	56

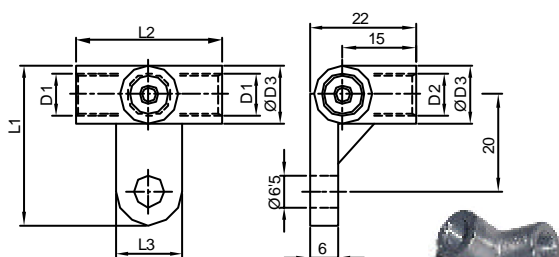
MATERIALE: MS-58



GIUNZIONI A "T" con supporto

Ø TUBO	REFERENCIA	D1	D2	ØD3	L1	L2	L3	L4
4-4	956.102.041	M8x1	M8x1	14	32	36	15	8'5
6-6	956.102.060	M10x1	M10x1	14	32	36	15	8'5
8-8	956.102.080	M14x1'5	M14x1'5	18	36	44	20	8'5
8-8	956.102.081	M12x1	M12x1	18	36	44	20	8'5
8-6	956.102.082	M14x1'5	M10x1	18	36	44	20	8'5
10-10	956.102.100	M16x1'5	M16x1'5	20	42	50	22	11'5

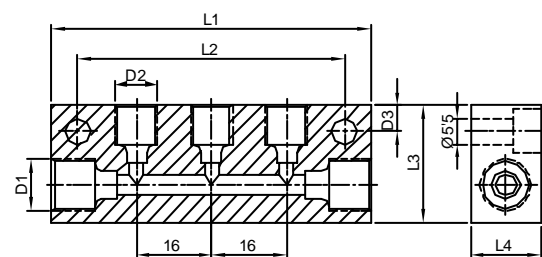
MATERIALE: ZAMA



GIUNZIONE A "T" con supporto

Ø TUBO	REFERENCIA	D1	D2	ØD3	L1	L2	L3
4-4	956.102.040	M8x1	M8x1	12	33	30	14

MATERIALE: ZAMA



CASSETTI DISTRIBUTORI per unione tubi

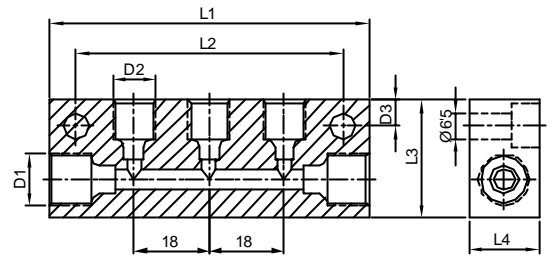
Ø TUBO	CODICE	D1	D2	D3	L1	L2	L3	L4
4-4	956.200.441	M8x1	1 x M8x1	5'5	30	19	20	10
4-4	956.200.442	M8x1	2 x M8x1	5'5	46	35	20	10
4-4	956.200.443	M8x1	3 x M8x1	5'5	62	51	20	10
4-4	956.200.444	M8x1	4 x M8x1	5'5	78	67	20	10
4-4	956.200.445	M8x1	5 x M8x1	5'5	94	83	20	10
4-4	956.200.446	M8x1	6 x M8x1	5'5	110	99	20	10
4-4	956.200.447	M8x1	7 x M8x1	5'5	126	115	20	10
4-4	956.200.448	M8x1	8 x M8x1	5'5	142	131	20	10
6-4	956.200.641	M10x1	1 x M8x1	5'5	35	24	25	15
6-4	956.200.642	M10x1	2 x M8x1	5'5	52	41	25	15
6-4	956.200.643	M10x1	3 x M8x1	5'5	68	51	25	15
6-4	956.200.644	M10x1	4 x M8x1	5'5	84	73	25	15
6-4	956.200.645	M10x1	5 x M8x1	5'5	100	89	25	15
6-4	956.200.646	M10x1	6 x M8x1	5'5	116	105	25	15
6-4	956.200.647	M10x1	7 x M8x1	5'5	132	121	25	15
6-4	956.200.648	M10x1	8 x M8x1	5'5	148	137	25	15
8-4	956.200.841	M12x1	1 x M8x1	5'5	35	24	25	15
8-4	956.200.842	M12x1	2 x M8x1	5'5	52	41	25	15
8-4	956.200.843	M12x1	3 x M8x1	5'5	68	51	25	15
8-4	956.200.844	M12x1	4 x M8x1	5'5	84	73	25	15
8-4	956.200.845	M12x1	5 x M8x1	5'5	100	89	25	15
8-4	956.200.846	M12x1	6 x M8x1	5'5	116	105	25	15
8-4	956.200.847	M12x1	7 x M8x1	5'5	132	121	25	15
8-4	956.200.848	M12x1	8 x M8x1	5'5	148	137	25	15

MATERIALE: ACCIAIO CON TRATTAMENTO ANTICORROSIVO

CASSETTI DISTRIBUTORI per unione tubi

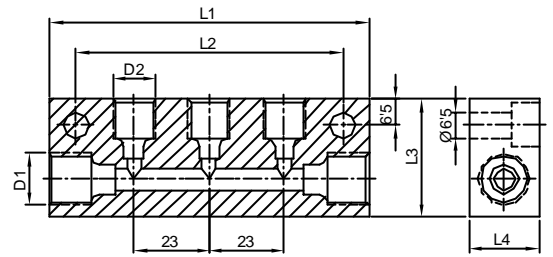
Ø TUBO	CODICE	D1	D2	D3	L1	L2	L3	L4
6-6	956.200.661	M10x1	1 x M10x1	5'5	35	24	25	15
6-6	956.200.662	M10x1	2 x M10x1	5'5	53	42	25	15
6-6	956.200.663	M10x1	3 x M10x1	5'5	71	60	25	15
6-6	956.200.664	M10x1	4 x M10x1	5'5	89	78	25	15
6-6	956.200.665	M10x1	5 x M10x1	5'5	107	96	25	15
6-6	956.200.666	M10x1	6 x M10x1	5'5	125	114	25	15
6-6	956.200.667	M10x1	7 x M10x1	5'5	143	132	25	15
6-6	956.200.668	M10x1	8 x M10x1	5'5	161	143	25	15
8-6	956.200.862	M14x1'5	2 x M10x1	6'5	67	50	30	20
8-6	956.200.863	M14x1'5	3 x M10x1	6'5	85	68	30	20
8-6	956.200.864	M14x1'5	4 x M10x1	6'5	103	86	30	20
8-6	956.200.865	M14x1'5	5 x M10x1	6'5	121	104	30	20
8-6	956.200.866	M14x1'5	6 x M10x1	6'5	139	122	30	20
8-6	956.200.867	M14x1'5	7 x M10x1	6'5	157	140	30	20
8-6	956.200.868	M14x1'5	8 x M10x1	6'5	175	158	30	20

MATERIALE: ACCIAIO CON TRATTAMENTO ANTICORROSIVO

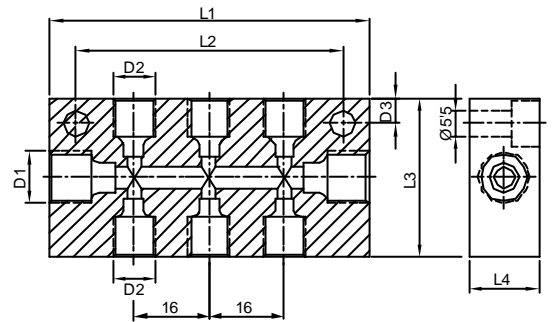


Ø TUBO	CODICE	D1	D2	L1	L2	L3	L4
8-8	956.200.881	M14x1'5	1 x M14x1'5	49	32	35	20
8-8	956.200.882	M14x1'5	2 x M12x1	72	55	30	20
8-8	956.200.883	M14x1'5	3 x M12x1	95	78	30	20
8-8	956.200.884	M14x1'5	4 x M12x1	118	101	30	20
8-8	956.200.885	M14x1'5	5 x M12x1	147	130	30	20
8-8	956.200.886	M14x1'5	6 x M12x1	164	147	30	20
8-8	956.200.887	M14x1'5	7 x M12x1	187	170	30	20
8-8	956.200.888	M14x1'5	8 x M12x1	210	193	30	20
10-10	956.200.551	M16x1'5	1 x M16x1'5	49	32	35	20
10-8	956.200.582	M16x1'5	2 x M14x1'5	72	55	35	20
10-8	956.200.583	M16x1'5	3 x M14x1'5	95	78	35	20
10-8	956.200.584	M16x1'5	4 x M14x1'5	118	101	35	20
10-8	956.200.585	M16x1'5	5 x M14x1'5	147	130	35	20
10-8	956.200.586	M16x1'5	6 x M14x1'5	164	147	35	20

MATERIALE: ACCIAIO CON TRATTAMENTO ANTICORROSIVO

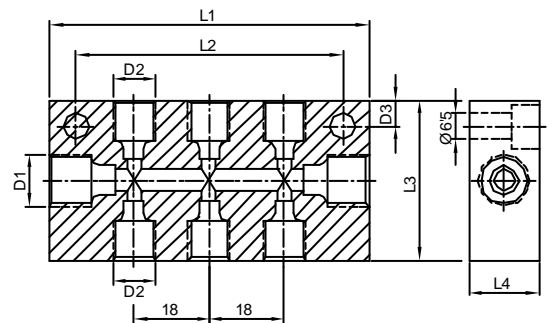


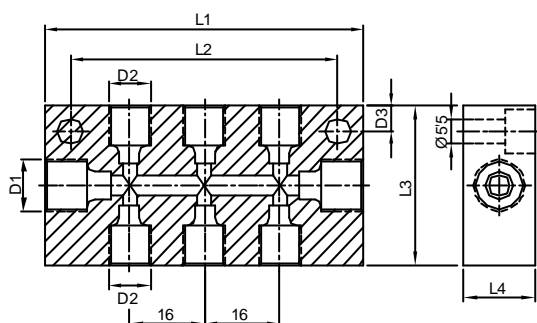
Ø TUBO	CODICE	D1	D2	D3	L1	L2	L3	L4
4-4	956.201.441	M8x1	2 x M8x1	5'5	30	20	30	10
4-4	956.201.442	M8x1	4 x M8x1	5'5	46	35	30	10
4-4	956.201.443	M8x1	6 x M8x1	5'5	62	51	30	10
4-4	956.201.444	M8x1	8 x M8x1	5'5	78	67	30	10
4-4	956.201.445	M8x1	10 x M8x1	5'5	94	83	30	10
4-4	956.201.446	M8x1	12 x M8x1	5'5	110	99	30	10
4-4	956.201.447	M8x1	14 x M8x1	5'5	126	115	30	10
4-4	956.201.448	M8x1	16 x M8x1	5'5	142	131	30	10
6-4	956.201.642	M10x1	4 x M8x1	5'5	52	41	30	15
6-4	956.201.643	M10x1	6 x M8x1	5'5	68	51	30	15
6-4	956.201.644	M10x1	8 x M8x1	5'5	84	73	30	15
6-4	956.201.645	M10x1	10 x M8x1	5'5	100	89	30	15
6-4	956.201.646	M10x1	12 x M8x1	5'5	116	105	30	15
6-4	956.201.647	M10x1	14 x M8x1	5'5	132	121	30	15
6-4	956.201.648	M10x1	16 x M8x1	5'5	148	137	30	15
8-4	956.201.842	M12x1	4 x M8x1	5'5	52	41	30	15
8-4	956.201.843	M12x1	6 x M8x1	5'5	68	51	30	15
8-4	956.201.844	M12x1	8 x M8x1	5'5	84	73	30	15
8-4	956.201.845	M12x1	10 x M8x1	5'5	100	89	30	15
8-4	956.201.846	M12x1	12 x M8x1	5'5	116	105	30	15
8-4	956.201.847	M12x1	14 x M8x1	5'5	132	121	30	15
8-4	956.201.848	M12x1	16 x M8x1	5'5	148	137	30	15



Ø TUBO	CODICE	D1	D2	D3	L1	L2	L3	L4
6-6	956.201.661	M10x1	2 x M10x1	5'5	35	24	35	15
6-6	956.201.662	M10x1	4 x M10x1	5'5	53	42	30	15
6-6	956.201.663	M10x1	6 x M10x1	5'5	71	60	30	15
6-6	956.201.664	M10x1	8 x M10x1	5'5	89	78	30	15
6-6	956.201.665	M10x1	10 x M10x1	5'5	107	96	30	15
6-6	956.201.666	M10x1	12 x M10x1	5'5	125	114	30	15
6-6	956.201.667	M10x1	14 x M10x1	5'5	143	132	30	15
6-6	956.201.668	M10x1	16 x M10x1	5'5	161	143	30	15
8-6	956.201.862	M14x1'5	4 x M10x1	6'5	67	50	35	20
8-6	956.201.863	M14x1'5	6 x M10x1	6'5	85	68	35	20
8-6	956.201.864	M14x1'5	8 x M10x1	6'5	103	86	35	20
8-6	956.201.865	M14x1'5	10 x M10x1	6'5	121	104	35	20
8-6	956.201.866	M14x1'5	12 x M10x1	6'5	139	122	35	20
8-6	956.201.867	M14x1'5	14 x M10x1	6'5	157	140	35	20
8-6	956.201.868	M14x1'5	16 x M10x1	6'5	175	158	35	20

MATERIALE: ACCIAIO CON TRATTAMENTO ANTICORROSIVO





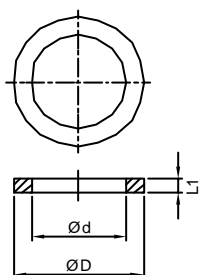
CASSETTI DISTRIBUTORI per unione tubi

ØTUBO	CODICE	D1	D2	L1	L2	L3	L4
8-8	956.201.881	M14x1'5	2 x M14x1'5	50	32	50	20
8-8	956.201.882	M14x1'5	4 x M12x1	72	55	35	20
8-8	956.201.883	M14x1'5	6 x M12x1	95	78	35	20
8-8	956.201.884	M14x1'5	8 x M12x1	118	101	35	20
8-8	956.201.885	M14x1'5	10 x M12x1	147	130	35	20
8-8	956.201.886	M14x1'5	12 x M12x1	164	147	35	20
8-8	956.201.887	M14x1'5	14 x M12x1	187	170	35	20
8-8	956.201.888	M14x1'5	16 x M12x1	210	193	35	20
10-10	956.201.551	M16x1'5	2 x M16x1'5	49	32	50	20
10-8	956.201.582	M16x1'5	4 x M14x1'5	72	55	50	20
10-8	956.201.583	M16x1'5	6 x M14x1'5	95	78	50	20
10-8	956.201.584	M16x1'5	8 x M14x1'5	118	101	50	20
10-8	956.201.585	M16x1'5	10 x M14x1'5	147	130	50	20
10-8	956.201.586	M16x1'5	12 x M14x1'5	164	147	50	20

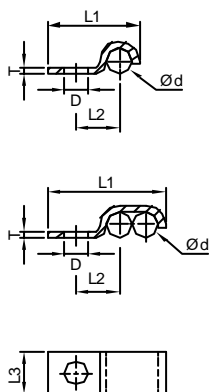
MATERIALE: ACCIAIO CON TRATTAMENTO ANTICORROSIVO

GUARNIZIONI DI SERRAGGIO

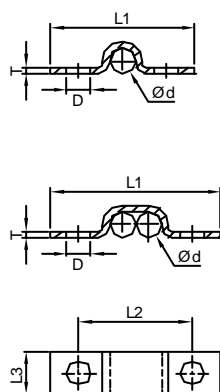
ALLUMINIO CODICE	RAME CODICE	Ød (+0.3)	ØD (-0.2)	L1 (±0.2)	PER FILETTI	
956.600.001	956.601.001	6'2	9'9	1	M6	-
956.600.002	956.601.002	8'2	11'4	1	M8	-
956.600.003	956.601.003	10'2	13'9	1	M10	G1/8
956.600.004	956.601.004	12'2	15'9	1'5	M12	-
956.600.005	956.601.005	12'2	15'9	2	M12	-
956.600.006	956.601.006	13'3	17'9	1'5	-	G1/4
956.600.007	956.601.007	14'2	17'9	1'5	M14	-
956.600.008	956.601.008	16'2	19'9	1'5	M16	-
956.600.009	956.601.009	17'2	20'9	1'5	-	G3/8
956.600.010	956.601.010	18'2	21'9	1'5	M18	-
956.600.011	956.601.011	20'2	23'9	1'5	M20	-
956.600.012	956.601.012	21'2	25'9	1'5	-	G1/2
956.600.013	956.601.013	22'2	26'9	1'5	M22	-
956.600.014	956.601.014	24'3	28'9	2	M24	-
956.600.015	956.601.015	26'3	30'9	2	M26	-
956.600.016	956.601.016	27'3	31'9	2	M27	G3/4
956.600.017	956.601.017	30'3	35'9	2	M30	-
956.600.018	956.601.018	33'3	38'9	2	M33	G1
956.600.019	956.601.019	36'3	41'9	2	M36	-
956.600.020	956.601.020	38'3	43'9	2	M38	-
956.600.021	956.601.021	39'3	45'9	2	M39	-
956.600.022	956.601.022	42'3	48'9	2	M42	G1.1/4
956.600.023	956.601.023	45'3	51'9	2	M45	-
956.600.024	956.601.024	48'3	54'9	2	M48	G1.1/2



DIN 72571
(1 ALETTA DI FISSAGGIO)



DIN 72573
(2 ALETTE DI FISSAGGIO)



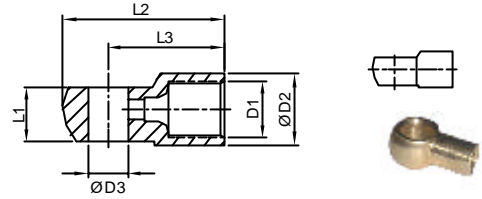
GRAFFETTE per fissaggio tubi

ØTUBO	CODICE	N°TUBI	D	L1	L2	L3	T	DIN N°
2'5	956.700.021	1	3'5	11	5	6	1'5	72571
2'5	956.700.022	2	3'5	13'5	5	6	1'5	72571
4	956.700.041	1	5'5	19	9	10	1'5	72571
4	956.700.042	2	5'5	22'5	9	10	1'5	72571
4	956.700.043	3	5'5	26'5	9	10	1'5	72571
4	956.701.041	1	4'8	30	18	10	1	72573
4	956.701.042	2	4'8	34	22	10	1	72573
4	956.701.043	3	4'8	38	26	10	1	72573
4	956.701.044	4	5'5	42	30	10	1'5	72573
4	956.701.045	5	5'5	46	34	10	1'5	72573
4	956.701.046	6	5'5	50	38	10	1'5	72573
4	956.701.048	8	5'5	58	46	10	1'5	72573
6	956.700.061	1	5'5	21	10	10	1'5	72571
6	956.701.061	1	4'8	32	20	10	1	72573
6	956.701.062	2	4'8	38	26	10	1	72573
6	956.701.063	3	4'8	45	33	10	1	72573
6	956.701.064	4	4'8	51	39	10	1	72573
6	956.701.065	5	4'8	57	45	10	1	72573
6	956.701.066	6	4'8	64	52	10	1	72573
8	956.700.081	1	5'5	24	12	10	1'5	72571
8	956.701.081	1	4'8	34	22	10	1	72573
8	956.701.082	2	4'8	42	30	10	1	72573
8	956.701.083	3	4'8	51	39	10	1	72573
8	956.701.084	4	4'8	59	47	10	1	72573
8	956.701.085	5	4'8	68	56	10	1	72573
8	956.701.086	6	4'8	76	64	10	1	72573
10	956.701.101	1	4'8	34	22	10	1	72573
10	956.701.102	2	4'8	44	32	10	1	72573
10	956.701.103	3	4'8	55	43	10	1	72573
10	956.701.104	4	4'8	65	53	10	1	72573
12	956.701.121	1	5'8	46	32	12	1'5	72573
12	956.701.122	2	5'8	58	44	12	1'5	72573

ANELLI SINGOLI per raccordi orientabili

Ø TUBO	CODICE	D1	ØD2	D3	L1	L2	L3
25	956.500.020	M6x075	8	6	7	19	13
25	956.500.021	M6x075	8	8	8	21	14
4	956.500.041	M8x1	10	6	7,5	25	18
4	956.500.042	M8x1	10	8	8	25	18

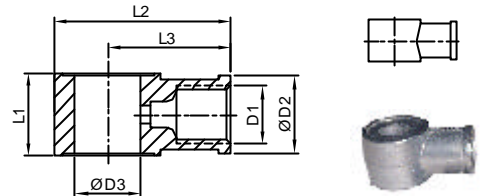
MATERIALE: ACCIAIO CON TRATTAMENTO ANTICORROSIVO



ANELLI SINGOLI per raccordi orientabili

Ø TUBO	CODICE	D1	ØD2	ØD3	L1	L2	L3
4	956.500.044	M8x1	12	8	13	27	19
4	956.500.040	M8x1	12	10	13	27	19
6	956.500.060	M10x1	14	10	13	29	21
6	956.500.061	M10x1	14	14	17	35	25
6	956.500.062	M10x1	14	12	17	35	25
8	956.500.080	M14x1,5	18	14	17	37	27
8	956.500.081	M12x1	18	14	17	37	27
8	956.500.082	M14x1,5	18	12	17	37	27
8	956.500.083	M12x1	18	12	17	37	27
10	956.500.100	M16x1,5	20	16	20	40	20

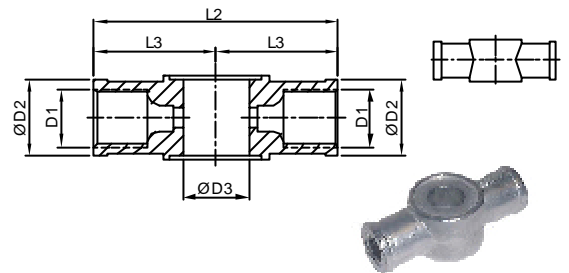
MATERIALE: ZAMA



ANELLI DOPPI per raccordi orientabili

Ø TUBO	CODICE	ØD1	ØD2	ØD3	L1	L2	L3
4	956.501.040	M8x1	12	10	13	38	19
4	956.501.041	M8x1	12	8	13	38	19
6	956.501.060	M10x1	14	10	13	42	21
6	956.501.061	M10x1	14	14	17	50	25
6	956.501.062	M10x1	14	12	17	50	25
8	956.501.080	M14x1,5	17	14	17	54	27
8	956.501.081	M12x1	17	14	17	54	27
8	956.501.082	M14x1,5	17	12	17	54	27
8	956.501.083	M12x1	17	12	17	54	27
10	956.501.100	M16x1,5	20	16	20	58	29

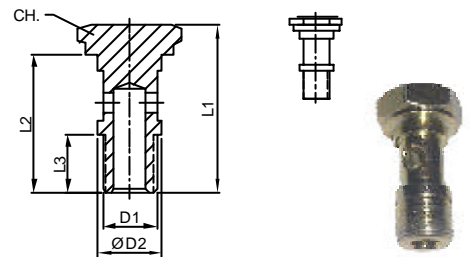
MATERIALE: ZAMA



VITI SINGOLE per raccordi orientabili

CODICE	D1	ØD2	L1	L2	L3	CH.
956.502.020	M6x1	6	18	15	6,5	9
956.502.021	M6x075	6	18	15	6,5	9
956.502.022	M8x1	8	20	17	8,5	11
956.502.041	M8x1	8	26	21	8	11
956.502.044	M8x1	8	20	16	7	11
956.502.040	M8x1,25	8	23	18	9	11
956.502.042	M10x1	10	26	22	9	14
956.502.043	G1/8	10	27	22	9	14
956.502.062	M12x1	12	34	27	9	17
956.502.063	G1/4	14	35	28	10	17
956.502.064	M14x1,5	14	34	27	9	17
956.502.100	M16x1,5	16	37	29	9	19

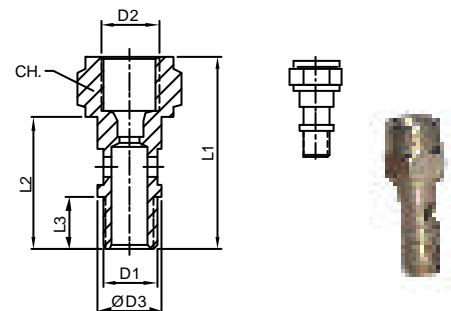
MATERIALE: ACCIAIO CON TRATTAMENTO ANTICORROSIVO

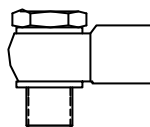
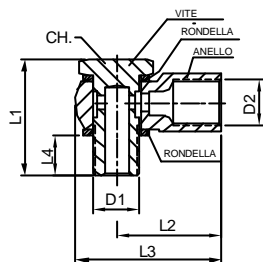


VITI DOPPIE per raccordi orientabili

CODICE	D1	D2	ØD3	L1	L2	L3	CH.
956.503.041	M8x1	M8x1	8	31	19	8,5	11
956.503.042	M10x1	M8x1	10	30	20	8	14
956.503.043	M8x1	M8x1	8	29	17	8,5	11
956.503.060	M10x1	M10x1	10	33	20	8	14
956.503.061	M12x1	M10x1	12	38	26	9	17
956.503.063	G1/4	M10x1	14	40	26	9	17
956.503.080	M14x1,5	M10x1	14	40	26	9	17
956.503.081	M12x1	M14x1,5	12	44	26	9	17
956.503.082	M14x1,5	M14x1,5	14	44	26	9	17
956.503.083	G1/4	M14x1,5	14	44	26	9	17
956.503.100	M16x1,5	M16x1,5	16	51	28	9	19

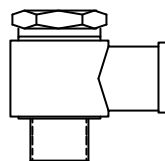
MATERIALE: ACCIAIO CON TRATTAMENTO ANTICORROSIVO



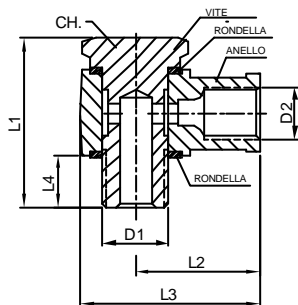


RACCORDI AD ANELLO ORIENTABILI A GOMITO

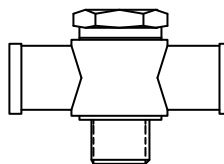
ØTUBO	CODICE	D1	D2	L1	L2	L3	L4	CH.	ANELLO	VITE
2½	957.000.020	M6x1	M6x075	18	13	19	6	9	956.500.020	956.502.020
2½	957.000.021	M6x075	M6x075	18	13	19	6	9	956.500.020	956.502.021
2½	957.000.022	M8x1	M6x075	20	14	21	5½	11	956.500.021	956.502.044
4	957.000.040	M8x125	M8x1	23	18	25	7½	11	956.500.042	956.502.040
4	957.000.041	M8x1	M8x1	23	18	25	7	11	956.500.042	956.502.022
4	957.000.044	M6x1	M8x1	18	18	25	5½	9	956.500.041	956.502.020
4	957.000.045	M6x075	M8x1	18	18	25	5½	9	956.500.041	956.502.021



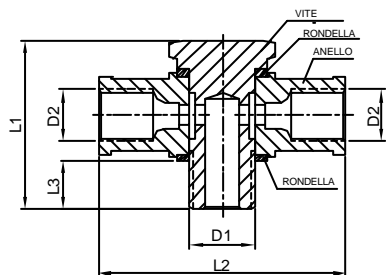
RACCORDI AD ANELLO ORIENTABILI A GOMITO



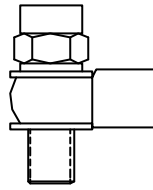
ØTUBO	CODICE	D1	D2	L1	L2	L3	L4	CH.	ANELLO	VITE
4	957.000.046	M8x1	M8x1	26	19	27½	7	11	956.500.044	956.502.041
4	957.000.042	M10x1	M8x1	26	19	27½	7½	14	956.500.040	956.502.042
4	957.000.043	G1/8	M8x1	27	19	27½	7½	14	956.500.040	956.502.043
6	957.000.060	M10x1	M10x1	26	21	29½	7½	14	956.500.060	956.502.042
6	957.000.061	G1/8	M10x1	27	21	29½	7½	14	956.500.060	956.502.043
6	957.000.062	M12x1	M10x1	34	25	35½	7½	17	956.500.062	956.502.062
6	957.000.063	G1/4	M10x1	35	25	35½	8½	17	956.500.061	956.502.063
6	957.000.064	M14x1½	M10x1	34	25	35½	8½	17	956.500.061	956.502.064
8	957.000.080	M12x1	M12x1	34	27	37½	7½	17	956.500.083	956.502.062
8	957.000.081	M12x1	M14x1½	34	27	37½	7½	17	956.500.082	956.502.062
8	957.000.082	M14x1½	M12x1	34	27	37½	7½	17	956.500.081	956.502.064
8	957.000.083	M14x1½	M14x1½	34	27	37½	7½	17	956.500.080	956.502.064
8	957.000.084	G1/4	M12x1	35	27	37½	8½	17	956.500.081	956.502.063
8	957.000.085	G1/4	M14x1½	35	27	37½	8½	17	956.500.080	956.502.063
10	957.000.100	M16x1½	M16x1½	36½	29	40½	6½	19	956.500.100	956.502.100



RACCORDI AD ANELLO ORIENTABILI A "T"

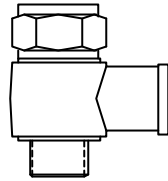
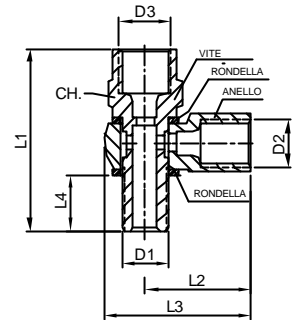


ØTUBO	CODICE	D1	D2	L1	L2	L3	CH.	ANELLO	VITE
4	957.100.041	M8x1	M8x1	26	38	65	11	956.501.041	956.502.041
4	957.100.042	M10x1	M8x1	26	38	75	14	956.501.040	956.502.042
4	957.100.043	G1/8	M8x1	27	38	75	14	956.501.040	956.502.043
6	957.100.060	M10x1	M10x1	26	42	75	14	956.501.060	956.502.042
6	957.100.061	G1/8	M10x1	27	42	75	14	956.501.060	956.502.043
6	957.100.062	M12x1	M10x1	34	50	75	17	956.501.062	956.502.062
6	957.100.063	G1/4	M10x1	35	50	85	17	956.501.061	956.502.063
6	957.100.064	M14x1½	M10x1	34	50	75	17	956.501.061	956.502.064
8	957.100.080	M12x1	M12x1	34	54	75	17	956.501.083	956.502.062
8	957.100.081	M12x1	M14x1½	34	54	75	17	956.501.082	956.502.062
8	957.100.082	M14x1½	M12x1	34	54	75	17	956.501.081	956.502.064
8	957.100.083	M14x1½	M14x1½	34	54	75	17	956.501.080	956.502.064
8	957.100.084	G1/4	M12x1	35	54	85	17	956.501.081	956.502.063
8	957.100.085	G1/4	M14x1½	35	54	85	17	956.501.080	956.502.063
10	957.100.100	M16x1½	M16x1½	36½	58	65	19	956.501.100	956.502.100



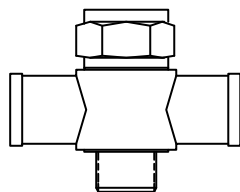
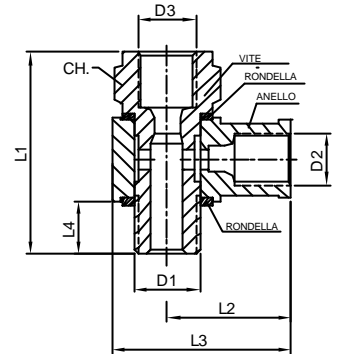
RACCORDI AD ANELLO ORIENTABILI A "L"

ØTUBO	CODICE	D1	D2	d3	L1	L2	L3	L4	CH.	ANELLO	VITE
2 5/4	957.200.022	M8x1	M6x0.75	M8x1	29	14	21	7	11	956.500.021	956.503.043
4	957.200.041	M8x1	M8x1	M8x1	29	18	25	7	11	956.500.042	956.503.043



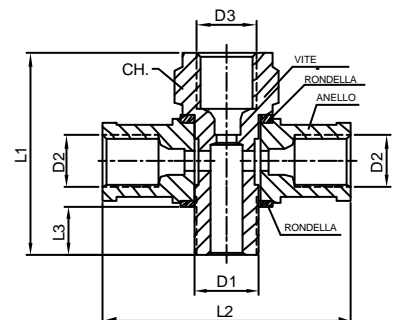
RACCORDI AD ANELLO ORIENTABILI A "L"

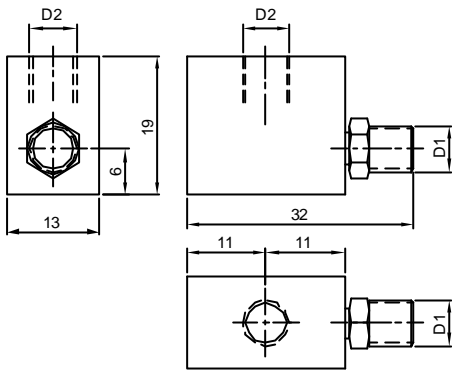
ØTUBO	CODICE	D1	D2	D3	L1	L2	L3	L4	CH.	ANELLO	VITE
4	957.200.042	M10x1	M8x1	M8x1	30	19	27.5	6.5	14	956.500.044	956.503.042
4/6	957.200.045	M10x1	M8x1	M10x1	33	19	27.5	6.5	14	956.500.040	956.503.060
6	957.200.060	M10x1	M10x1	M10x1	33	21	29.5	6.5	14	956.500.060	956.503.060
6	957.200.062	M12x1	M10x1	M10x1	38	25	35.2	7.5	17	956.500.062	956.503.061
6	957.200.063	M14x1.5	M10x1	M10x1	40	25	35.2	7.5	17	956.500.061	956.503.080
6/8	957.200.066	M12x1	M10x1	M14x1.5	44	25	35.2	8.5	17	956.500.062	956.503.081
6/8	957.200.067	M14x1.5	M10x1	M14x1.5	44	25	35.2	8.5	17	956.500.061	956.503.082
8	957.200.081	M12x1	M14x1.5	M14x1.5	44	27	37.2	7.5	17	956.500.082	956.503.081
8	957.200.088	G1/4	M14x1.5	M14x1.5	44	27	37.2	7.5	17	956.500.080	956.503.083
8	957.200.083	M14x1.5	M14x1.5	M14x1.5	44	27	37.2	7.5	17	956.500.080	956.503.082
8	957.201.081	M12x1	M12x1	M14x1.5	44	27	37.2	7.5	17	956.500.083	956.503.081
8	957.201.088	G1/4	M12x1	M14x1.5	44	27	37.2	8.5	17	956.500.081	956.503.083
8	957.201.083	M14x1.5	M12x1	M14x1.5	44	27	37.2	8.5	17	956.500.081	956.503.082
8/6	957.200.086	M12x1	M14x1.5	M10x1	38	27	37.2	7.5	17	956.500.082	956.503.061
8/6	957.200.089	G1/4	M14x1.5	M10x1	40	27	37.2	7.5	17	956.500.080	956.503.063
8/6	957.200.087	M14x1.5	M14x1.5	M10x1	40	27	37.2	7.5	17	956.500.080	956.503.080
8/6	957.201.086	M12x1	M12x1	M10x1	38	27	37.2	7.5	17	956.500.083	956.503.061
8/6	957.201.089	G1/4	M12x1	M10x1	40	27	37.2	7.5	17	956.500.081	956.503.063
8	957.201.090	G1/4	M12x1	G1/4	40	27	37.2	7.5	17	956.500.081	956.503.081
8/6	957.201.087	M14x1.5	M12x1	M10x1	40	27	37.2	7.5	17	956.500.081	956.503.080
10	957.200.100	M16x1.5	M16x1.5	M16x1.5	51	29	40.5	7.5	19	956.500.100	956.503.100



RACCORDI AD ANELLO ORIENTABILI A CROCE

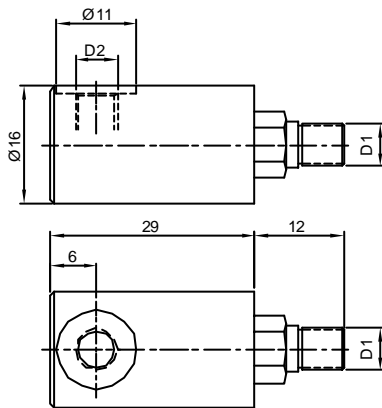
ØTUBO	CODICE	D1	D2	D3	L1	L2	L3	CH.	ANELLO	VITE
4	957.300.041	M8x1	M8x1	M8x1	31	38	5.5	11	956.501.041	956.503.041
4	957.300.042	M10x1	M8x1	M8x1	30	38	6.5	14	956.501.040	956.503.042
4/6	957.300.045	M10x1	M8x1	M10x1	33	38	6.5	14	956.501.040	956.503.060
6	957.300.060	M10x1	M10x1	M10x1	33	52	6.5	14	956.501.060	956.503.060
6	957.300.062	M12x1	M10x1	M10x1	38	50	7.5	17	956.501.062	956.503.061
6	957.300.063	M14x1.5	M10x1	M10x1	40	50	7.5	17	956.501.061	956.503.080
6/8	957.300.066	M12x1	M10x1	M14x1.5	44	50	8.5	17	956.501.062	956.503.081
6/8	957.300.067	M14x1.5	M10x1	M14x1.5	44	50	7.5	17	956.501.061	956.503.082
8	957.300.081	M12x1	M14x1.5	M14x1.5	44	54	7.5	17	956.501.082	956.503.081
8	957.300.088	G1/4	M14x1.5	M14x1.5	44	54	7.5	17	956.501.080	956.503.083
8	957.300.083	M14x1.5	M14x1.5	M14x1.5	44	54	7.5	17	956.501.080	956.503.082
8	957.301.081	M12x1	M12x1	M14x1.5	44	54	7.5	17	956.501.083	956.503.081
8	957.301.088	G1/4	M12x1	M14x1.5	44	54	8.5	17	956.501.081	956.503.083
8	957.301.083	M14x1.5	M12x1	M14x1.5	44	54	8.5	17	956.501.081	956.503.082
8/6	957.300.086	M12x1	M14x1.5	M10x1	38	54	7.5	17	956.501.082	956.503.061
8/6	957.300.089	G1/4	M14x1.5	M10x1	40	54	7.5	17	956.501.080	956.503.063
8/6	957.300.087	M14x1.5	M14x1.5	M10x1	40	54	7.5	17	956.501.080	956.503.080
8/6	957.301.086	M12x1	M12x1	M10x1	38	54	7.5	17	956.501.083	956.503.061
8/6	957.301.089	G1/4	M12x1	M10x1	40	54	8.5	17	956.501.081	956.503.063
8/6	957.301.087	M14x1.5	M12x1	M10x1	40	54	8.5	17	956.501.081	956.503.080
10	957.300.100	M16x1.5	M16x1.5	M16x1.5	51	58	6.5	19	956.501.100	956.503.100





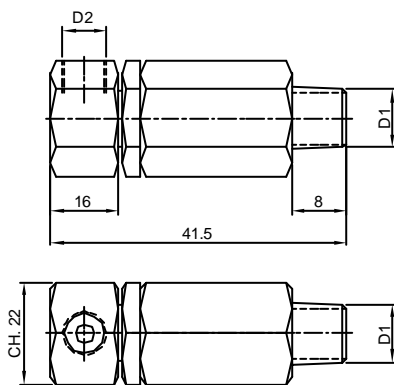
GIUNTI ROTANTI per olio

CODICE	D1	D2
536.010.100	G1/8	G1/8
536.010.110	G1/4	G1/8



GIUNTI ROTANTI per olio

CODICE	D1	D2
536.000.100	M10x1	G1/8
536.000.200	M14x1'5	G1/8
536.000.300	M10x1	M14x1'5
536.000.400	M14x1'5	M14x1'5



GIUNTI ROTANTI per grasso

(MAX. 500 RPM)

CODICE	D1	D2
939.600.001	G1/8K	G1/8
939.600.002	G1/8K	G1/4
939.600.003	G1/4K	G1/8
939.600.004	G1/4K	G1/4
939.600.005	G3/8K	G1/8
939.600.006	G3/8K	G1/4