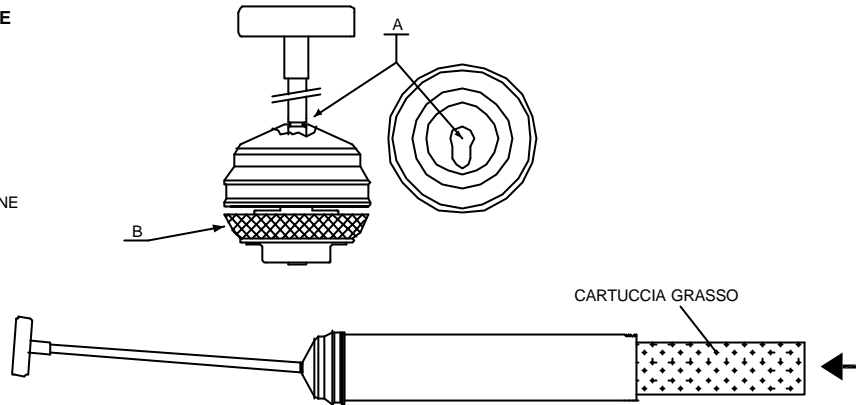


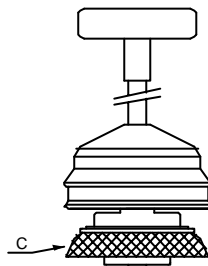
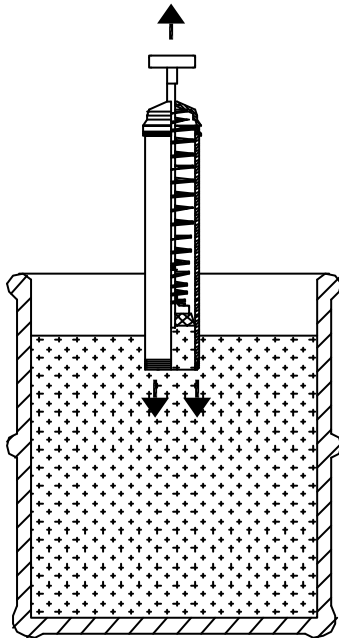
MONTAGGIO DELLA CARTUCCIA UNIVERSALE

- SMONTARE IL SERBATOIO SVITANDO
- TIRARE LA MANOPOLA DELLO STELO E BLOCCARE CON LA SCANALATURA DELLO STELO INSERITA NELLA APPOSITA SEDE SUL COPERCHIO [A]
- CONTROLLARE CHE IL LABBRIO DELLA GUARNIZIONE DEL PISTONE SIA IN POSIZIONE [B]
- INTRODURRE LA CARTUCCIA
- RIMONTARE IL SERBATOIO, E SBLOCCARE LO STELO IN MODO CHE LA MOLLA PREMA LA CARTUCCIA



RIEMPIMENTO CON BIDONE

- SMONTARE IL SERBATOIO SVITANDO
- CONTROLLARE CHE IL LABBRIO DELLA GUARNIZIONE DEL PISTONE SIA IN POSIZIONE [C]
- INTRODURRE IL SERBATOIO, CIRCA 25 MM DENTRO IL GRASSO



- TIRARE LENTAMENTE LA MANOPOLA DELLO STELO, MENTRE GRADUALMENTE INTRODUCIAMO IL SERBATOIO NEL BIDONE. SI PRODUCE COSI' UN EFFETTO DI ASPIRAZIONE CHE FA ENTRARE IL GRASSO NEL SERBATOIO
- RIMONTARE IL SERBATOIO E SBLOCCARE LO STELO IN MODO CHE LA MOLLA PRESSURIZZI IL GRASSO

RIEMPIMENTO CON POMPA

- CONTROLLARE CHE IL LABBRIO DELLA GUARNIZIONE DEL PISTONE SIA IN POSIZIONE [C]
- TIRARE LA MANOPOLA DELLO STELO E BLOCCARE
- UNIRE LA POMPA CON INNESTO RAPIDO O RACCORDO DI RIEMPIMENTO ALL'IMPIANTO, QUINDI AZIONARE
- SBLOCCARE LO STELO IN MODO CHE LA MOLLA PRESSURIZZI IL GRASSO

