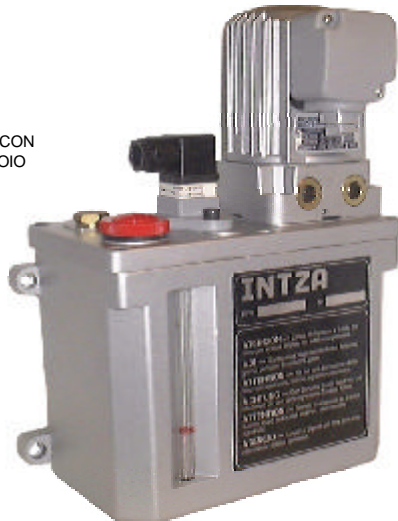




GE20/A
GRUPPO SENZA
SERBATOIO

**GE21
GE22
GE23**
GRUPPI CON
SERBATOIO



GRUPPI DI LUBRIFICAZIONE AD OLIO SISTEMA A LINEA SINGOLA

GE20 - GE21 - GE22 - GE23

PROGETTATE PER L' ALIMENTAZIONE INTERMITTENTE DI INSTALLAZIONI A LINEA SINGOLA

L' ESECUZIONE BASE INCLUDE UN GRUPPO MOTO-POMPA AD INGRANAGGI E LE VALVOLE NECESSARIE PER IL CONTROLLO DEI CICLI DI PRESSIONE E DECOMPRESSIONE NEL CIRCUITO.

POSSONO ALIMENTARE INSTALLAZIONI CON UN NUMERO ILLIMITATO DI PUNTI, CON PICCOLA PORTATA.

LA POMPA E' AUTOADESCANTE, E ANCHE DOPO UNA LUNGA SOSTA RIPRENDE AD ASPIRARE IMMEDIATAMENTE

PER PICCOLE INSTALLAZIONI SI RACCOMANDA LA POMPA CON PORTATA DA 0,2 L/min.

QUELLA DA 0,5 L/min RISULTA PIU' APPROPRIATA PER INSTALLAZIONI MEDIE.

IL QUADRO DI COMANDO E L'AZIONAMENTO DI QUESTI GRUPPI SONO ESTERNI
ESEMPIO: TRAMITE PLC O TEMPORIZZATORI ESTERNI

CON LA MESSA IN MARCIA DEL MOTORE, LA POMPA TRASPORTA LUBRIFICANTE ALLA LINEA PRINCIPALE E QUINDI AI DOSATORI CHE ALIMENTANO I PUNTI DI LUBRIFICAZIONE ATTRAVERSO I TUBI SECONDARI (O DIRETTAMENTE, SENZA TUBO SECONDARIO, NEL CASO IN CUI I DOSATORI SIANO MONTATI DIRETTAMENTE SUL PUNTO)

CON L'ARRESTO DEL MOTORE LA POMPA VA IN PAUSA , LA LINEA PRINCIPALE SI DECOMPRIE E I DOSATORI TORNANDO ALLA POSIZIONE INIZIALE SONO PRONTI PER UN NUOVO CICLO DI LUBRIFICAZIONE

DATI TECNICI

POMPA AD INGRANAGGI

| | |
|----------------------------------|---------------------------|
| LUBRIFICANTE | OLIO MINERALE O SINTETICO |
| PORTATA | 0,2 -0,5 L/MIN. |
| VISCOSITA' | 30 ±1500 cSt |
| PRESSIONE MAX | 30 BAR |
| TEMP. MAX ... LUBRIFICANTE | +60°C |
| ... AMBIENTE | +40°C |
| DECOMPRESSIONE | 0'4 ±1'6 BAR |

SERBATOIO

| | |
|-----------------|------------------------------------|
| CAPACITA' | 3-6-10-16 LITRI |
| MATERIALE | POLIAMMIDE TRASPARENTE o METALLICO |

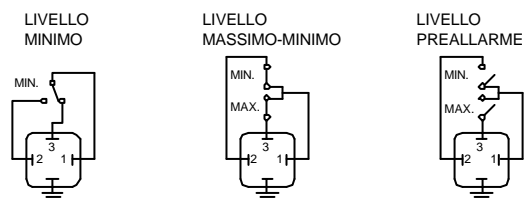
MOTORE ELETTRICO

| | |
|---------------------------|---|
| TIPO | NON VENTILATO |
| VOLTAGGIO / AMPER | 24V DC / 4 A |
| POTENZA DISSIPATA | 55 W |
| RPM | 1500 RPM |
| VOLTAGGIO / Hz / INT..... | TRIFASE 230/400 V / 50/60 Hz / 0'5 A-0'3 A |
| POTENZA DISSIPATA | 70 W |
| RPM | 50 Hz: 2730 / 60 Hz: 3200 |

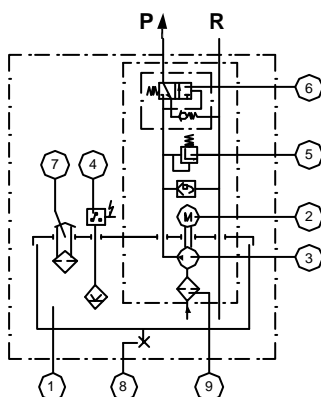
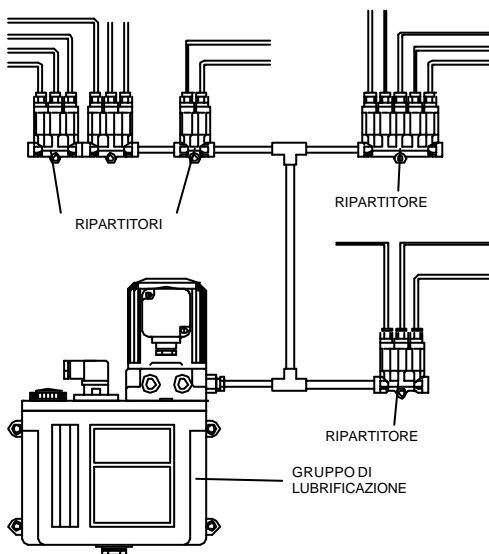
INDICATORE DI LIVELLO (Gruppo con serbatoio)

| | |
|---|-----------------|
| TIPO DI CONTATTO | REED |
| TENSIONE | MAX. 220 VAC |
| CONNESSIONE | MAX. 0'8 A |
| POTENZA DI ROTTURA | MAX. 60 VA/30 W |
| FUNZIONE | VEDERE SCHEMI |
| PROTEGGERE I CONTATTI NEL CASO DI CONNESSIONE A CIRCUITI CON CARICA INDUTTIVA | |

COLLEGAMENTO LIVELLO ELETTRICO



(CONTATTI A SERBATOIO VUOTO)



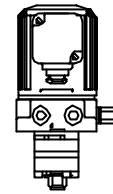
- 1 - SERBATOIO
- 2 - MOTORE ELETTRICO
- 3 - POMPA AD INGRANAGGI
- 4 - INDICATORE DI LIVELLO
- 5 - VALVOLA DI MAX PRESSIONE
- 6 - VALVOLA DI RILASCIO PRESSIONE
- 7 - TAPPO DI CARICO CON FILTRO
- 8 - TAPPO DI SCARICO
- 9 - FILTRO DI ASPIRAZIONE
- P - MANDATA OLIO

GRUPPO DI LUBRIFICAZIONE PER OLIO SISTEMA A LINEA SINGOLA

GE20 / A - (X) (X) (X) (X)

- SENZA SERBATOIO -

| POSIZIONE DI MONTAGGIO | PORTATA L/MIN | VOLTAGGIO | Ø TUBO ASPIRAZIONE |
|-------------------------|---------------|-------------------------|--------------------|
| (1) SOPRA SERBATOIO | (2) 02 | (0) 24V DC | (0) Ø8 |
| (2) FUORI DAL SERBATOIO | (5) 05 | (3) 230/400V 50/60Hz | (1) Ø10 |



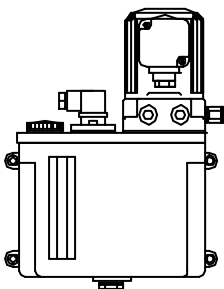
GE20/A...
PAG.3

- CON SERBATOIO -

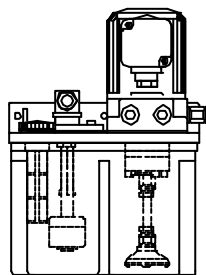
GE (X) / (X) - 1 - (X) (X) (X) (X)

| MATERIALE SERBATOIO | CAPACITA' SERBATOIO | SISTEMA DI COMANDO | SISTEMA DI CONTROLLO (INTERRUPTOR DE NIVEL) | PORTATA L/MIN | VOLTAGGI |
|------------------------------|--------------------------------------|--------------------|---|---------------|-------------------------|
| (21) PLASTICA 3L-6L | (B) 3 LITRI ALLUMINIO PLASTICA | (0) SENZA | (0) SENZA LIVELLO | (2) 02 | (0) 24V DC |
| (22) ALLUMINIO 3L | (C) 6 LITRI METALLICO PLASTICA | | (5) LIVELLO MINIMO | (5) 05 | (3) 230/400V 50/60Hz |
| (23) METALLICO 6L-10L-16L | (D) 10 LITRI METALLICO | | (6) LIVELLO MASSIMO MINIMO | | |
| | (E) 16 LITRI METALLICO | | (7) LIVELLO CON PREALLARME | | |

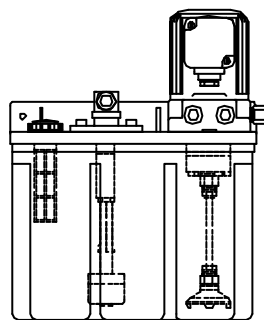
DISPONIBILI ALTRI
VOLTAGGI



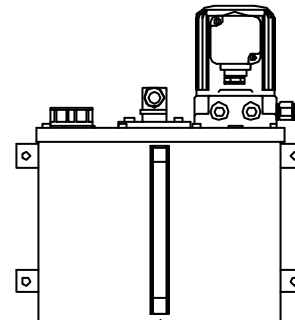
GE22/B...
3 LITRI
PAG.5
FIG.3



GE21/B...
3 LITRI
PAG.4
FIG.1



GE21/C...
6 LITRI
PAG.4
FIG.2



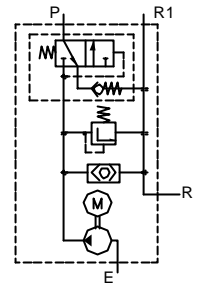
GE23/C...
GE23/D...
GE23/E...
6-10-16 LITRI
PAG.5, FIG.4

GRUPPO MOTO POMPA PER OLIO SISTEMA A LINEA SINGOLA

GE20/A

P = MANDATA
E = ASPIRAZIONE
R = SCARICO IN SERBATOIO

R1 = SCARICO DA FUORI
SERBATOIO



DATI TECNICI

POMPA AD INGRANAGGI

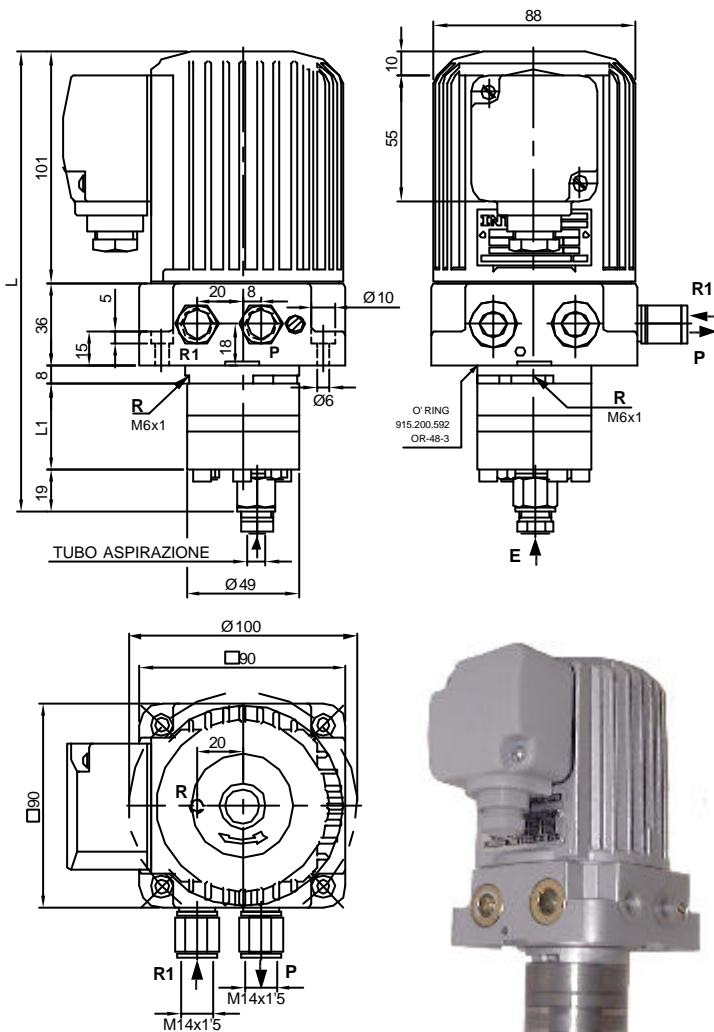
LUBRIFICANTE OLIO MINERALE O SINTETICO
PORTATA 0,2 - 0,5 L/MIN.
VISCOSITA' 30 ±1500 cSt
PRESSIONE MAX 30 BAR
TEMP. MAX ... LUBRIFICANTE +60°C
... AMBIENTE +40°C
DECOMPRESSIONE 0,4 ±1,6 BAR
ALTEZZA MAX. ASPIRAZIONE 550 MM

MOTORE ELETTRICO

TIPO NON VENTILATO
VOLTAGGI **24V DC / 4 A**
ASSORBIMENTO 55 W
RPM 1500 RPM
VOLTAGGIO TRIFASE **230/400 V**
Hz / A 50/60 Hz / 0'5A-0'3 A
ASSORBIMENTO 70 W
RPM 50 Hz: 2730 / 60 Hz: 3200

DIMENSIONI

| PORTATA | L | L1 |
|------------|-----|----|
| 0'2 L/MIN. | 197 | 34 |
| 0'5 L/MIN. | 201 | 38 |



INDICAZIONI PER LA POSIZIONE DI MONTAGGIO:

RACCOMANDIAMO SEMPRE IL MONTAGGIO VERTICALE DEL GRUPPO

SI PUO' MONTARE SOPRA IL SERBATOIO O LONTANO DALLO STESSO.
IN ENTRAMBI I CASI SI DEVE PREVEDERE IL RITORNO DELLA PORTATA
ATTRAVERSO LA VALVOLA DI RILASCIO PRESSIONE.

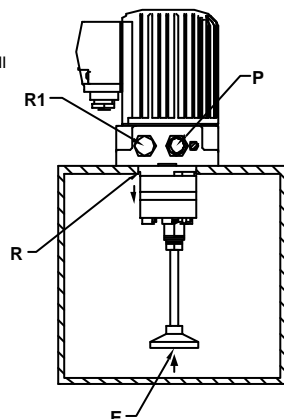
GE20/A- X X X X

| POSIZIONE DI MONTAGGIO | PORTATA L/MIN | VOLTAGGIO | ØTUBO ASPIRAZIONE |
|------------------------|---------------|--------------------|-------------------|
| 1 SOPRA SERBATOIO | 2 0'2 | 0 24V DC | 0 Ø8 |
| 2 FUORI DAL SERBATOIO | 5 0'5 | 3 230/400V TRIFASE | 1 Ø10 |

GE20/A-1-1

MONTAGGIO SOPRA SERBATOIO

CHIUDERE "R1" IN MODO CHE L'OLIO ECCELENDE RITORNI ATTRAVERSO "R" DIRETTAMENTE AL SERBATOIO.



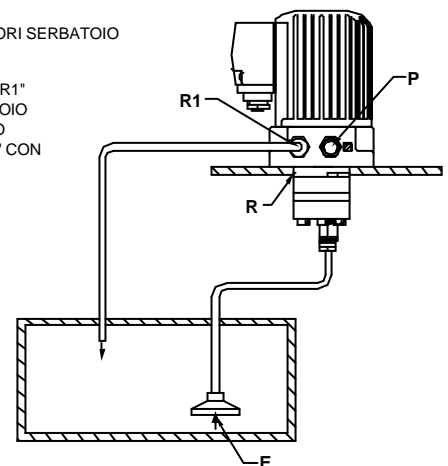
P = MANDATA
E = ASPIRAZIONE
R = RITORNO IN SERBATOIO

R1 = RITORNO DA FUORI SERBATOIO

GE20/A-1-2

MONTAGGIO FUORI SERBATOIO

- CHIUDERE "R"
- RACCORDARE "R1" CON IL SERBATOIO PER IL RITORNO
- COLLEGARE "E" CON IL TUBO DI ASPIRAZIONE



GRUPPO DI LUBRIFICAZIONE PER SISTEMA A LINEA SINGOLA

GE21/B-1-...

SERBATOIO DA 3 LITRI
IN POLIAMMIDE TRASPARENTE

- [1] MOTORE ELETTRICO
- [2] INDICATORE DI LIVELLO ELETTRICO
- [3] TAPPO DI CARICO CON FILTRO

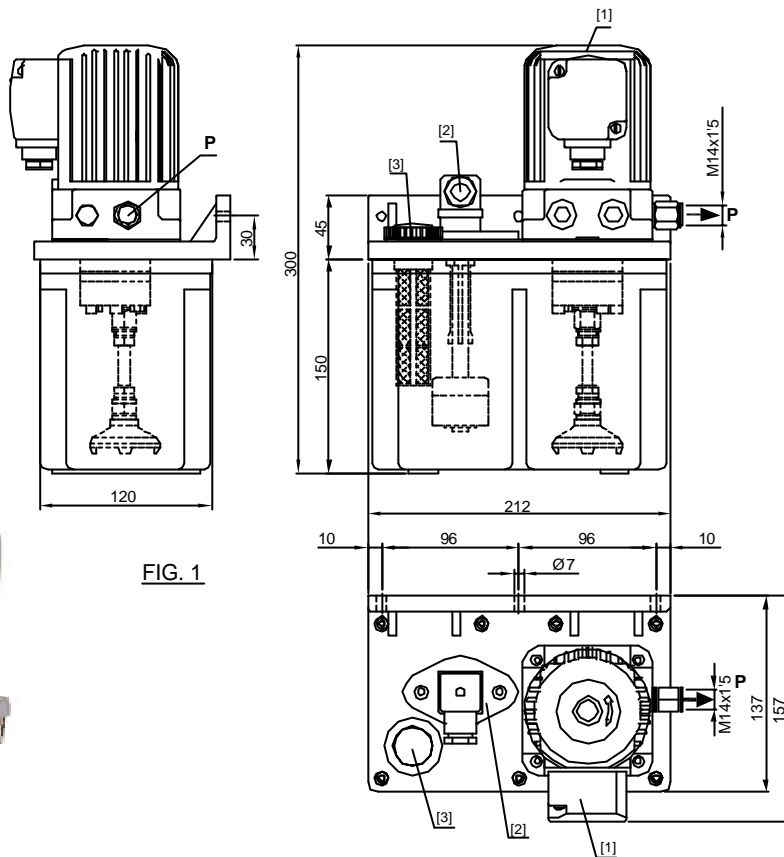
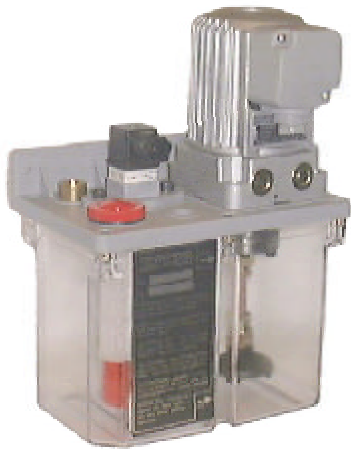


FIG. 1

GE21/C-1-...

SERBATOIO DA 6 LITRI
IN POLIAMMIDE TRASPARENTE

- [1] MOTORE ELETTRICO
- [2] INDICATORE DI LIVELLO ELETTRICO
- [3] TAPPO DI CARICO CON FILTRO

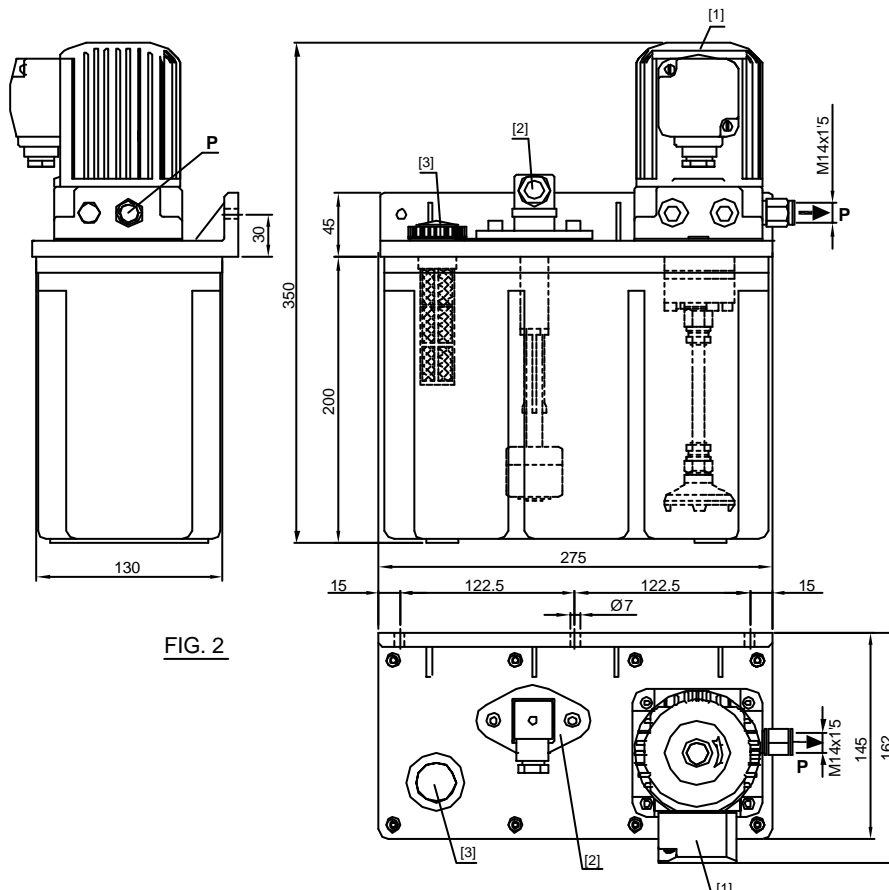


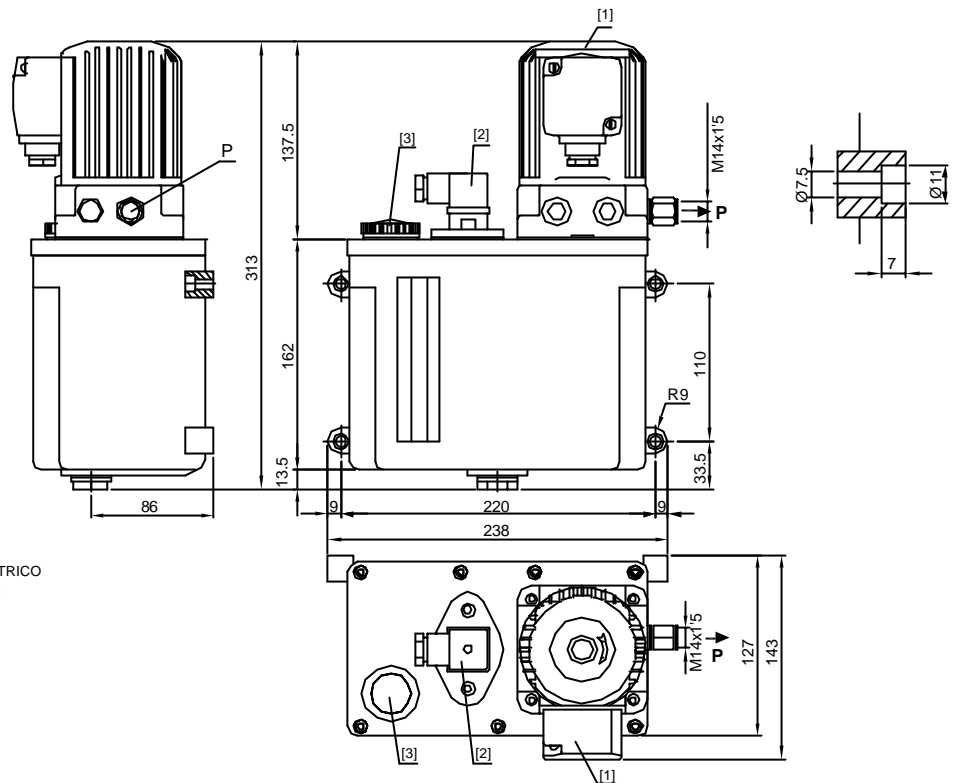
FIG. 2

GRUPPO DI LUBRIFICAZIONE PER SISTEMA A LINEA SINGOLA

GE22/B-1-...

SERBATOIO DA 3 LITRI
IN ALLUMINIO

FIG. 3

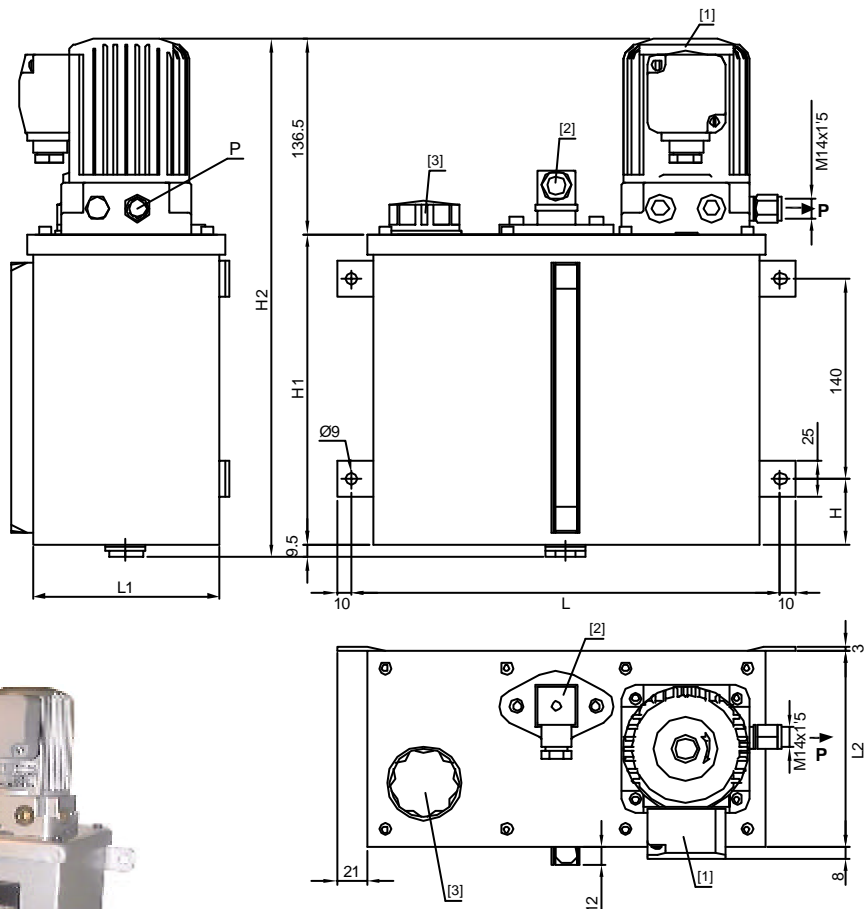


- [1] MOTORE ELETTRICO
- [2] INDICATORE DI LIVELLO ELETTRICO
- [3] TAPPO DI CARICO CON FILTRO

GE23...

SERBATOIO METALLICO
6 LITRI
10 LITRI
16 LITRI

FIG. 4



- [1] MOTORE ELETTRICO
- [2] INDICATORE DI LIVELLO ELETTRICO
- [3] TAPPO DI CARICO CON FILTRO



| CODICE | CAPACITA' SERBATOIO | L | L1 | L2 | H | H1 | H2 |
|----------|---------------------|-----|-----|-----|------|-----|-----|
| GE23/C-1 | 6 L | 300 | 130 | 138 | 45'5 | 217 | 363 |
| GE23/D-1 | 10 L | 405 | 155 | 163 | 45'5 | 217 | 363 |
| GE23/E-1 | 16 L | 405 | 155 | 163 | 130 | 301 | 447 |