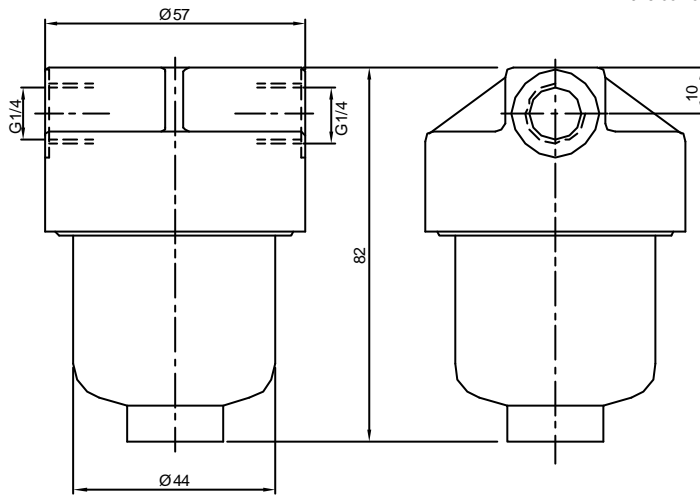




## FILTRO AD ALTA PRESSIONE PER OLIO

PER APPLICAZIONI SU IMPIANTI A LINEA SINGOLA INTERMITTENTI  
E ANCHE PER IMPIANTI A CIRCOLAZIONE

CODICE	MICRON	PORTATA NOMINALE	PRESSIONE MASSIMA	MATERIALE CORPO
HF01/F-1-000	SOLO CORPO			
HF01/F-1-001	10 μ	6 L/M	75 BAR	ALLUMINIO
HF01/F-1-011	25 μ	17 L/M	75 BAR	ALLUMINIO
HF01/F-1-021	40 μ	18 L/M	75 BAR	ALLUMINIO
HF01/F-1-031	125 μ	25 L/M	75 BAR	ALLUMINIO
945.001.004	10 μ	6 L/M	280 BAR	OTTONE
945.001.001	25 μ	17 L/M	280 BAR	OTTONE
945.001.002	40 μ	18 L/M	280 BAR	OTTONE



### CARTUCCE DI RICAMBIO

MICRON	CODICE
10 μ	945.800.004
25 μ	945.800.001
40 μ	945.800.002
125 μ	945.800.003



## FILTRO AD ALTA PRESSIONE PER OLIO E GRASSO

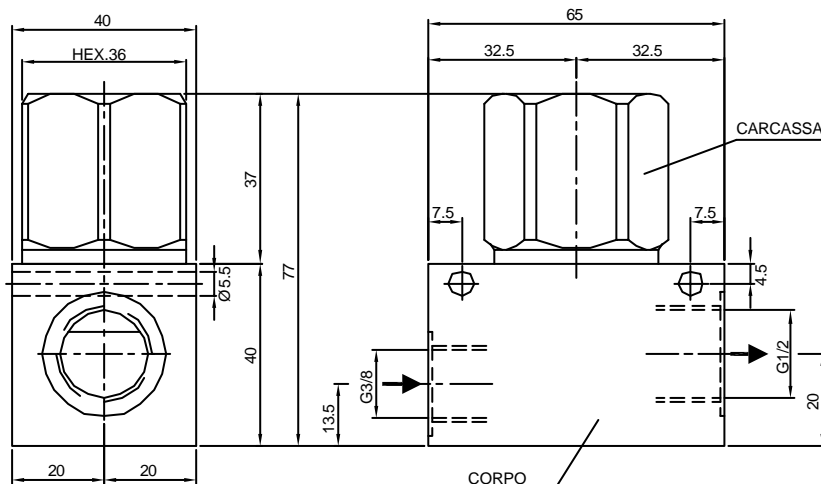
PER INSTALLAZIONE SU IMPIANTI AD OLIO O A GRASSO

DISPONIBILE IN DUE VARIANTI COSTRUTTIVE:

UNA LEGGERA, CON CORPO IN ALUMINIO E CARCASSA IN OTTONE, PER APPLICAZIONI DOVE IL PESO DEL FILTRO E' DETERMINANTE (MONTAGGIO SOSPESO IN LINEA, ETC)

PRESSIONE MASSIMA 75 BAR.

ALTRA VARIANTE CON CORPO IN ACCIAIO CON PROTEZIONE ANTICORROSIVA, E CARCASSA IN OTTONE, ADATTO PER PRESSIONI SUPERIORI, FINO A UN MASSIMO DI 400 BAR



HF01/G- (X) -00(X)	
PRESSIONE MAX	GRADO DI FILTRAZIONE
(2) FINO A 75 BAR	(1) 25 μ
(3) FINO A 400 BAR	(2) 40 μ
	(3) 60 μ
	(4) 125 μ
	(5) 150 μ
	(6) 300 μ